

# Pro NVR 4K H.265 5000 Series



## FICHA TÉCNICA

## CARACTERÍSTICAS

- ▶ **Potente Capacidad de Decodificación** (Soporta hasta 8\*1080P o 16\*720P para Pro NVR serie 5000 Milesight.)
- ▶ **HDMI & VGA** (Proporcionar puertos HDMI y VGA para que usuarios puedan elegir conforme a los tipos diferentes de monitores.)
- ▶ **2\*3.5" HDD** (2 SATA de 3.5" HDD, ofreciendo una capacidad de 10TB para cada HDD, el total almacenamiento es de hasta 20TB.)
- ▶ **Análisis de Contenido de Video** (Con 10 modos de detección, VCA Milesight mejora en mayor medida el rendimiento y brinda funciones potentes de vigilancia.)
- ▶ **ANR** (Reponer automáticamente el espacio de grabación debido a interrupciones de Internet (almacenando en el borde).)

### H.265+H.264

Permitir el reconocimiento inteligente y conmutación automática entre H.264 y H.265. Con la misma cantidad de discos duros, se puede grabar más tiempo con la tecnología de compresión H.265 en comparación con otros formatos de video.



### Potente Capacidad de Decodificación

Soportar hasta 8 cámaras de 1080P o 8 cámaras de 720P para MS-N5008-UT y 8 cámaras de 1080P o 16 cámaras de 720P para MS-N5016-UT para visualización simultánea.



### 4K Vídeo Experiencia

Pro NVR 4K H.265 5000 Series de Milesight soporta alta resolución de hasta 4K (3840\*2160, efectivamente cuatro veces que Full HD) en visualización en vivo, grabación y reproducción, que brinda a usuarios una vídeo experiencia de súper alta definición.



### Acceso Remoto

Pro NVR 4K H.265 5000 Series de Milesight puede acceder fácilmente y administrar a distancia a través de CMS Milesight y la aplicación móvil.





Modelo		MS-N5008-UT	MS-N5016-UT
Entrada de Vídeo/Audio	Entrada de vídeo de red	8 Canales	16 Canales
	Ancho de Banda	Entrada	160Mbps
		Salida	160Mbps
Salida de Vídeo/Audio	Salida de HDMI	1 Canal, Resolución: 3840x2160/60Hz (solo para MS-N5032-UH), 3840x2160/30Hz, 1920x1080/60Hz, 1920x1080/50Hz, 1280x1024/60Hz, 1280x720/60Hz, 1024x768/60Hz HDMI Soporta Salida de Audio	
	Salida de VGA	1-CH, Resolución: 1920x1080/60Hz, 1920x1080/50Hz, 1280x1024/60Hz, 1280x720/60Hz, 1024x768/60Hz	
	Doble flujo	Soporta	
	Resolución de grabación	8MP/6MP/5MP/4MP/3MP/1080P/UXGA/720P/D1/VGA/CIF/QCIF	
	Reproducción sincronizada	2*(30fps @8MP), 2*(30fps @6MP), 3*(30fps @5MP), 4*(30fps @4MP), 5*(30fps @3MP), 8*(30fps @1080P), 8*(30fps @720P)	2*(30fps @8MP), 2*(30fps @6MP), 3*(30fps @5MP), 4*(30fps @4MP), 5*(30fps @3MP), 8*(30fps @1080P), 16*(30fps @720P)
Compresión Vídeo/Audio	Compresión vídeo	H.265*/H.265(HEVC)/H.264*/H.264	
	Compresión audio	G.711/AAC/G.722/G.726	
	Frecuencia de muestreo	8KHz/16KHz	
	Grabación sincronizada	8*5MP	16*5MP
Almacenamiento	SATA	2*SATA HDD(3.5")	
	Capacidad	Hasta 10TB para cada HDD	
Grabación	Modos de grabación	Continuo, Evento (Detección de Movimiento, Alarma, VCA, Análisis Inteligente)	
	Tipos de Snapshot	Continuo, Evento (Detección de Movimiento, Alarma, VCA, Análisis Inteligente)	
	Tipos de Reproducción	Reproducción General, Reproducción de Eventos, Reproducción de Etiquetas, Reproducción Dividida, Reproducción de Imágenes	
Backup	Backup	Backup de Vídeo, Backup de Imagen	
Red	Protocolo	IPv4/IPv6, TCP, UDP, RTP, RTSP, RTCP, HTTP, HTTPS, DNS, DDNS, DHCP, NTP, SNTP, SMTP, SNMP, UPnP, NFS	
Interfaz Externa	Interfaces de red	1*RJ45 10/100/1000Mbps	
	Interfaces USB	1*USB 3.0; 2*USB 2.0	
	Audio Entrada/Salida	— /1*RCA	
	Alarma Entrada/Salida	4 Canales/1 Canales	
General	Compatibilidad	ONVIF	
	Funciones avanzadas	ANR	
	Análisis de vídeo	Entrada de Área, Salida de Área, Detección Avanzada de Movimiento, Cambios de Escena, Cruce de Línea, Merodeo, Detección de Personas, Conteo de Personas, Objeto Abandonado, Objeto Removido	
	Control de teclado	Teclado Milesight (MS-K01)	
	Fuente de alimentación	DC 12V 50Hz~60Hz	
	Consumo	≤10W(Sin HDD)	
	Condición de funcionamiento	Temperatura: -10℃~55℃ Humedad: 10%~90%	
	Dimensiones	Chasis Para Montaje En Rack (Estándar 1.0U) 440mm(An)X251mm(P)X44.4mm(Al)	
	Peso	2.6Kg	
	Garantía	36/60 meses	

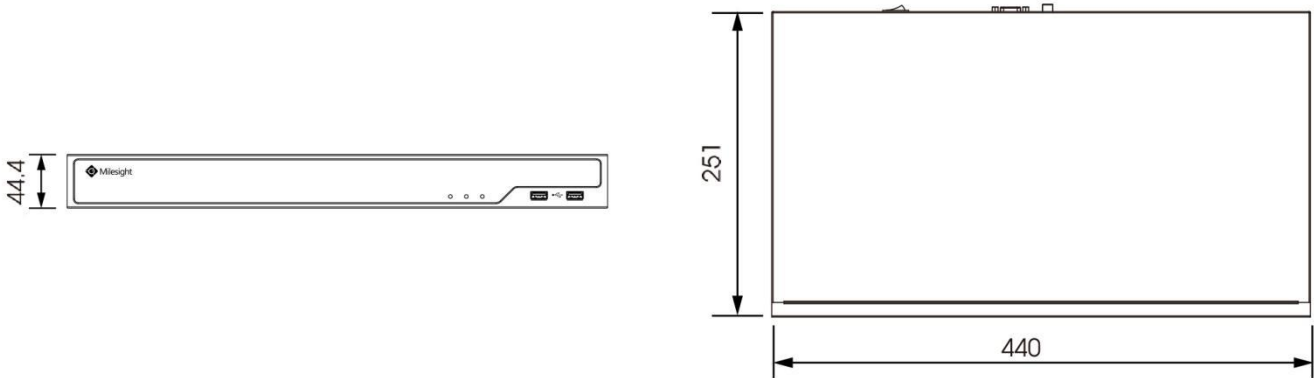


## Interfaces



- 1. Indicador de Funcionamiento    2. Indicador HDD    3. Indicador de Alimentación    4. USB    5. Audio Salida    6. VGA
- 7. HDMI    8. USB    9. Puerto Ethernet    10. Alarma Entrada/Salida    11. Alimentación    12. Tierra    13. Botón de Alimentación

## Diagramas de Estructura



Unidades: mm

## Convenciones de Nombres

