

Mini Cámara IP Bullet LPR H.265+



IP67

IK10

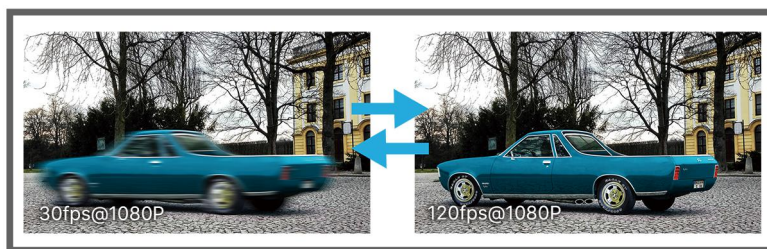
FICHA TÉCNICA

CARACTERÍSTICAS

- ▶ **Smart Stream** (Ahorrar un 70%-80% del ancho de banda, consumo de almacenamiento y tasa de bits en comparación con H.264.)
- ▶ **Potente IR LEDs** (IR LEDs de matriz de puntos de tercera generación garantizan la excelente calidad de imagen, la mayor vida útil y la eficiencia energética.)
- ▶ **Funciones Avanzadas** (Soportar varias funciones como HLC, Anti-niebla, ROI, etc.)
- ▶ **256G** (Admitir tarjeta externa micro SD / SDHC / SDXC de gran almacenamiento hasta 256G.)
- ▶ **Soporte Ajustable de 3 ejes** (Ofrecer una plataforma robusta de montaje para ajustar el ángulo de la lente en un plano de 3 ejes.)

Reconocimiento de Matrículas

Embebido en la cámara la técnica LPR permite que las cámaras de red capturen las matrículas en tiempo real aun bajo luces fuertes o en los momentos más oscuros de la noche sin necesidad de servidor PC.

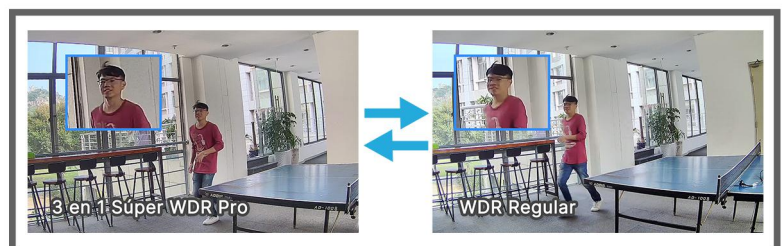


120fps

Gracias a esta velocidad de cuadro líder en la industria que alcanza los 120fps, las cámaras podrían capturar imágenes fácilmente sin latencia a pesar del movimiento a alta velocidad, que es la mejor opción para los requisitos más exigentes, especialmente para las cámaras inteligentes.

3 en 1 Súper WDR Pro-140dB

La tecnología actualizada 3 en 1 Súper WDR Pro de Milesight genera tres fotogramas en cada línea, lo que le permite brindar más detalles especialmente de los objetos en movimiento rápido. Además, este método avanzado mejora considerablemente la calidad de imágenes para reducir los puntos ruidosos y borrosos. La relación entre el punto más oscuro y el punto más claro de la imagen es de hasta 140dB.



0.002Lux Ultra Low-light

La cámara STARLIGHT es capaz de entregar imágenes en color con detalles nítidos incluso en condiciones de poca luz que alcanzan 0.002Lux (Color) o 0Lux (B/N).



	Modelo	MS-C2963-(Q)(R)LPB (2MP)
Cámara	Sensor de imagen	CMOS 1/2.8" Scan Progresivo
	Min. Iluminación	Color: 0.002Lux@F1.2 Color: 0.005Lux@F1.6 B/N: 0Lux con IR-LED
	WDR	Súper WDR 140dB (Súper WDR Pro es opcional para Q Series)
	Lente	4mm/2.8mm/6mm@F1.6
	Monte	M12
	Ángulo de visión	H91°/D106°/V50°(4mm) H111°/D128°/V61°(2.8mm)
	Obturador electrónico	1/100000s~1s
	Distancia IR	Hasta 50m
	Modo Día y Noche	Día / Noche / Automático / Personalizado/ Programado
	S/N	>55dB
	LPR	Max. Velocidad del vehículo
Precisión de Reconocimiento		>95%
Cobertura		Soportar detección simultánea de 4 regiones
Detección del Vehículo		Soportar Detección de la Dirección del Vehículo
Lista Negra/Blanca		Hasta 1000 registros dentro de la cámara
Vídeo	Max. Resolución	1920x1080
	Stream principal	120fps@(1920x1080)(Opcional para Q Series) , 60fps@(1920x1080, 1280x960, 1280x720, 704x576)
	Stream secundario	60fps@(704x576, 640x480, 640x360, 352x288, 320x240, 320x192, 320x180)
	Stream terciario	30fps@(1920x1080, 1280x720, 704x576, 640x480, 640x360, 320x240, 320x192, 320x180)
	Compresión vídeo	H.265+/H.265(HEVC)/H.264+/H.264/MJPEG
	Tasa de bits	16Kbps~16Mbps(CBR/VBR Ajustable)
	Máscara de Privacidad	Hasta 8 areas
	ROI	Hasta 8 areas
	Ajuste de imagen	Brillo/Contraste/Saturación/Nitidez
Interfaz	Ethernet	1*RJ45 10M/100M Ethernet Puerto
	Audio E/S	1/1 (Versión Multiple Interfaces)
	Alarma E/S	1/1 (Versión Multiple Interfaces)
Red	Almacenamiento en red	NAS(Soporta NFS, SMB/CIFS), ANR
	Protocolos de red	IPv4/IPv6, ARP, TCP, UDP, RTCP, RTP, RTSP, RTMP, HTTP, HTTPS, DNS, DDNS, DHCP, FTP, NTP, SMTP, SNMP, UPnP, Bonjour, SIP, PPPoE, VLAN, 802.1x, QoS, IGMP, ICMP, SSL
Audio	Compresión audio	G.711/AAC/G.722/G.726
	Frecuencias de Muestreo de Audio	8/16/32/48KHz
	Tasa de Bits de Audio	16~256kbps
	Audio Bidireccional	Soporta

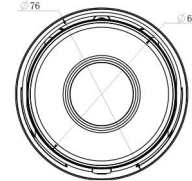
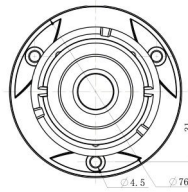
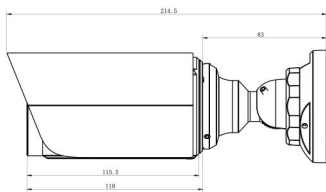
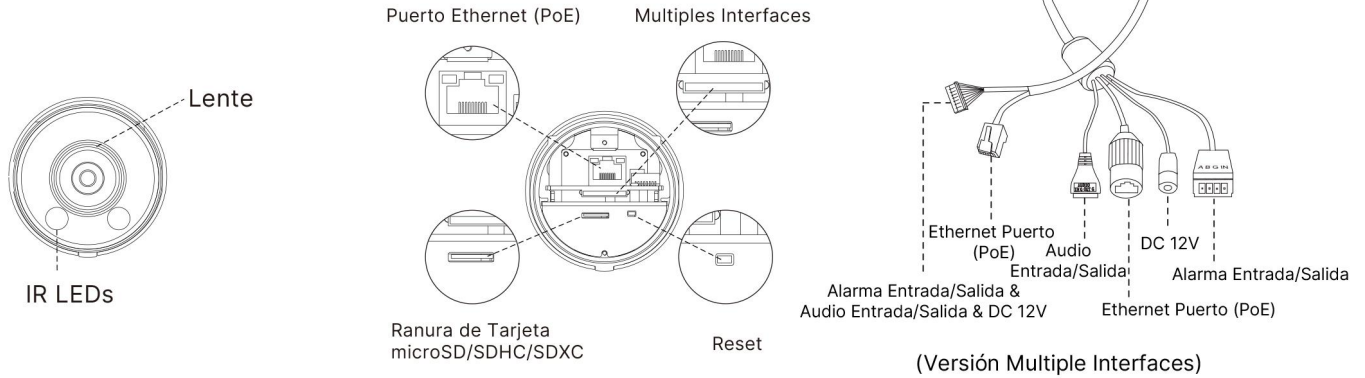


Sistema	Almacenamiento	Soporta microSD/SDHC/SDXC Tarjeta Almacenamiento Interno, hasta 256G
	Funciones avanzadas	Tecnología Anti-niebla, BLC, HLC, 2D DNR, 3D DNR, Balance de blancos automático, Estabilizador Electrónico, Filtro de dirección IP, AGC, Anti Parpadeo, Modo Corredor, Deblur, Marcas de Agua
	SIP/VoIP	Soporta Voz & Voz sobre IP
	Disparo de alarma	Listas Negras/Blancas, Detección de Movimiento, Desconexión de Red, etc.
	Acciones de evento	Listas Negras/Blancas, Detección de Movimiento, Desconexión de Red, Entrada Externa, Audio Alarma, etc. FTP, SMTP, Tarjeta SD, Teléfono SIP, Notificación HTTP, etc.
	Reconocimiento de Matrículas	FTP, SMTP, Tarjeta SD, Salida Externa, Teléfono SIP, Notificación HTTP, etc. (Versión Multiple Interfaces)
	Compatibilidad	Soporta ONVIF Profile G & Q & S & T, API
General	Temp. funcionamiento	-40°C~60°C
	Humedad	0~90%(Sin condensación)
	Fuente de alimentación	PoE (802.3af); PoE (802.3af) / DC 12V ± 10% (Versión Multiple interfaces)
	Consumo de energía	MAX. 4.2W MAX. 5.7W (Con IR-LED)
	Grado de protección	IP67 Súper impermeable a prueba de polvo IK10 Resistente al vandalismo Carcasa metálica
	Peso	750g
	Dimensiones	Φ76mmX214.5mm
	Garantía	36/60 meses

Mini Cámara IP Bullet LPR H.265+



Diagramas de Estructura



Unidades: mm

Accesorio Soporte

A01 Soporte de Poste

Peso: 720g
Dimensiones: 170*51.5*152.6mm



A03 Soporte de Esquina

Peso: 900g
Dimensiones: 170*152.5*76.3mm



A63 Junction Box

Peso: 620g
Dimensiones: 134*126*40mm



Milesight Technology Co.,Ltd. | www.milesight.com

Contacto: sales@milesight.com support@milesight.com

Dirección: 220 NE 51st Street,
Oakland Park, Florida 33334, USA
Tel: +1-800-561-0485

Dirección: 925, Anyang SK V1 Center, LS-ro
116beon-gil, Dongan-gu, Anyang-si, Korea
Tel: +82-31-990-7732

Dirección: No.23 Wanghai Road,
2nd Software Park, Xiamen, China
Tel: +86-592-5922772

