

# Pro Cámara IP Bullet Motorizada LPR 12X Autofocus H.265+

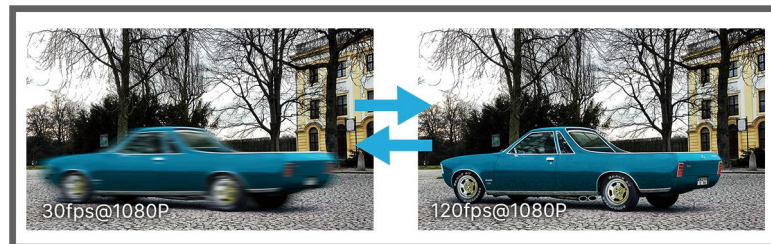

**IP67**
**Lente Autofocus**
**FICHA TÉCNICA**

## CARACTERÍSTICAS

- ▶ **Smart Stream** (Ahorrar un 70%-80% del ancho de banda, consumo de almacenamiento y tasa de bits en comparación con H.264.)
- ▶ **Tecnología Inteligente IR II** (Combinar luces largas y luces de cruce para ajustar la intensidad de radiación infrarroja para adaptarse a diferentes condiciones de iluminación.)
- ▶ **HLC** (Compensación de Exposición. Mejorar la visibilidad de la imagen bajo fuentes de luces fuertes.)
- ▶ **Tecnología Anti-niebla** (Reproducir imágenes claras y nítidas en condiciones climáticas brumosas y nebulosas.)
- ▶ **Gestión Integral de Cables** (Poner en orden la interfaz de alimentación, el puerto PoE y otras interfaces en un Junction Box, que eleva la estética general y la facilidad de instalación.)
- ▶ **256G** (Admitir tarjeta externa micro SD / SDHC / SDXC de gran almacenamiento hasta 256G.)

## Reconocimiento de Matrículas

Embebido en la cámara la técnica LPR permite que las cámaras de red capturen las matrículas en tiempo real aun bajo luces fuertes o en los momentos más oscuros de la noche sin necesidad de servidor PC.

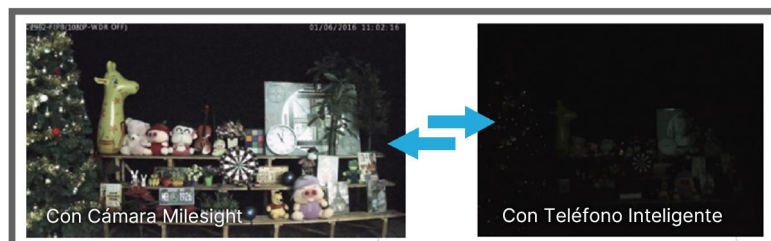


## 120fps

Gracias a esta velocidad de cuadro líder en la industria que alcanza los 120fps, las cámaras podrían capturar imágenes fácilmente sin latencia a pesar del movimiento a alta velocidad, que es la mejor opción para los requisitos más exigentes, especialmente para las cámaras inteligentes.

## 3 en 1 Súper WDR Pro-140dB

La tecnología actualizada 3 en 1 Súper WDR Pro de Milesight genera tres fotogramas en cada línea, lo que le permite brindar más detalles especialmente de los objetos en movimiento rápido. Además, este método avanzado mejora considerablemente la calidad de imágenes para reducir los puntos ruidosos y borrosos. La relación entre el punto más oscuro y el punto más claro de la imagen es de hasta 140dB.



## 0.002Lux Ultra Low-light

La cámara STARLIGHT es capaz de entregar imágenes en color con detalles nítidos incluso en condiciones de poca luz que alcanzan 0.002Lux (Color) o 0Lux (B/N).

# Pro Cámara IP Bullet Motorizada LPR 12X Autofocus H.265<sup>+</sup>



	Modelo	MS-C2962-(Q)(R)ELPB (2MP)
Cámara	Sensor de imagen	CMOS 1/2.8" Scan Progresivo
	Min. Iluminación	Color: 0.002Lux@F1.2 Color: 0.005Lux@F1.6 B/N: 0Lux con IR-LED
	WDR	Súper WDR 140dB ( <b>Súper WDR Pro es opcional para Q Series</b> )
	Obturador electrónico	1/100000s~1s
	Distancia IR	Hasta 120m
	Modo Día y Noche	Día / Noche / Automático / Personalizado/ Programado
	S/N	>55dB
Lente	Lente	5.3~64mm, Zoom Óptico 12X
	Ángulo de visión	H61°~H5°/D69°~D5°/V36°~V2°
	Monte	Ø14
	Control de Enfoque	Automático/Manual
	Apertura	F1.6~F2.8
	Control de Iris	Automático
LPR	Max. Velocidad del vehículo	120km/h
	Precisión de Reconocimiento	>95%
	Cobertura	Soportar detección simultánea de 4 regiones
	Detección del Vehículo	Soportar Detección de la Dirección del Vehículo
	Lista Negra/Blanca	Hasta 1000 registros dentro de la cámara
Vídeo	Max. Resolución	1920x1080
	Stream principal	<b>120fps@(1920x1080)(Opcional para Q Series)</b> , 60fps@(1920x1080, 1280x960, 1280x720, 704x576)
	Stream secundario	60fps@(704x576, 640x480, 640x360, 352x288, 320x240, 320x192, 320x180)
	Stream terciario	30fps@(1920x1080, 1280x720, 704x576, 640x480, 640x360, 320x240, 320x192, 320x180)
	Compresión vídeo	H.265 <sup>+</sup> /H.265(HEVC)/H.264 <sup>+</sup> /H.264/MJPEG
	Tasa de bits	16Kbps~16Mbps(CBR/VBR Ajustable)
	Máscara de Privacidad	Hasta 8 areas
	ROI	Hasta 8 areas
Ajuste de imagen	Brillo/Contraste/Saturación/Nitidez	
Interfaz	Ethernet	1*RJ45 10M/100M Ethernet Puerto
	Audio E/S	1/1
	Alarma E/S	1/1
Red	Almacenamiento en red	NAS(Soporta NFS, SMB/CIFS), ANR
	Protocolos de red	IPv4/IPv6, ARP, TCP, UDP, RTCP, RTP, RTSP, RTMP, HTTP, HTTPS, DNS, DDNS, DHCP, FTP, NTP, SMTP, SNMP, UPnP, Bonjour, SIP, PPPoE, VLAN, 802.1x, QoS, IGMP, ICMP, SSL
Audio	Compresión audio	G.711/AAC/G.722/G.726
	Frecuencias de Muestreo de Audio	8/16/32/48KHz
	Tasa de Bits de Audio	16~256kbps
	Audio Bidireccional	Soporta

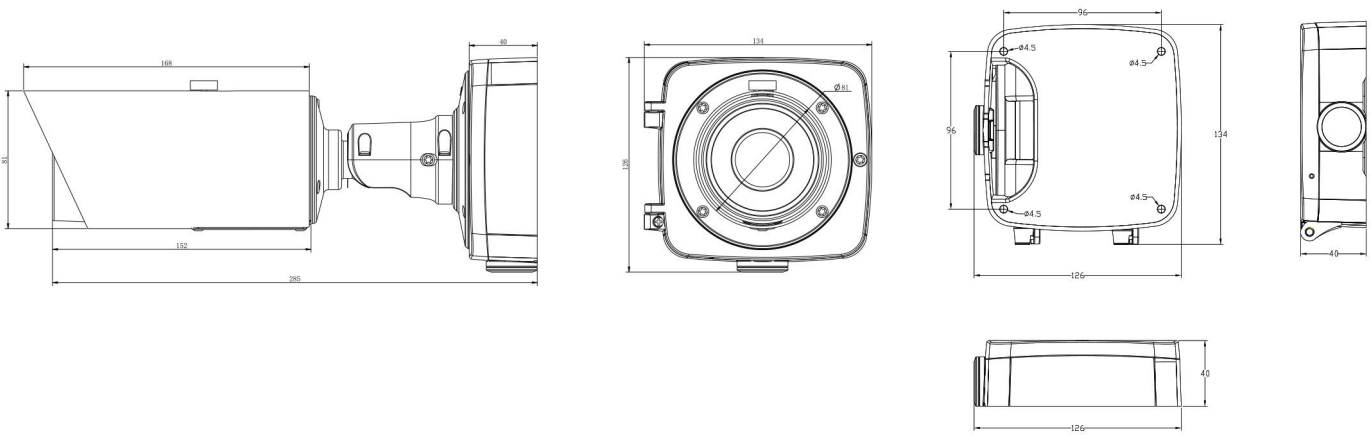
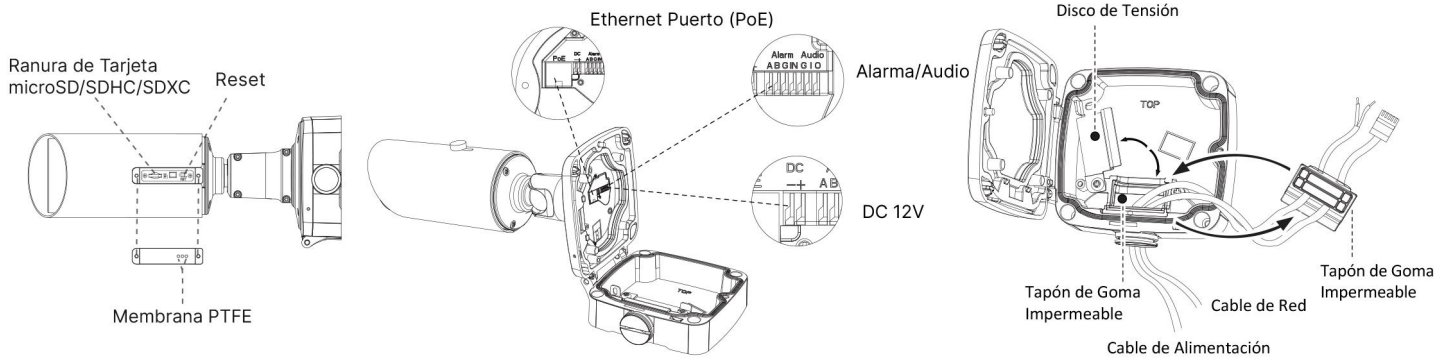


<b>Sistema</b>	Almacenamiento	Soporta microSD/SDHC/SDXC Tarjeta Almacenamiento Interno, hasta 256G
	Funciones avanzadas	Tecnología Anti-niebla, BLC, HLC, 2D DNR, 3D DNR, Balance de blancos automático, Estabilizador Electrónico, Filtro de dirección IP, AGC, Anti Parpadeo, Modo Corredor, Deblur, Marcas de Agua
	SIP/VoIP	Soporta Voz & Voz sobre IP
	Disparo de alarma	Listas Negras/Blancas, Detección de Movimiento, Desconexión de Red, Entrada Externa, Audio Alarma, etc.
	Acciones de evento	FTP, SMTP, Tarjeta SD, Salida Externa, Teléfono SIP, Notificación HTTP, etc.
	Reconocimiento de Matrículas	Soporta
	Compatibilidad	ONVIF Profile G & Q & S & T, API
<b>General</b>	Temp. funcionamiento	-40°C~60°C
	Humedad	0~90%(Sin condensación)
	Fuente de alimentación	PoE (802.3af)/ DC 12V±10%
	Consumo de energía	MAX. 5.5W
		MAX. 11W (Con IR-LED)
	Grado de protección	IP67 Súper impermeable a prueba de polvo
	Peso	1080g
	Dimensiones	134mmX126mmX285mm
Garantía	36/60 meses	





## Diagramas de Estructura



Unidades: mm

## Accesorio Soporte

A01 Soporte de Poste

Peso: 720g  
Dimensiones: 170\*51.5\*152.6mm



A03 Soporte de Esquina

Peso: 900g  
Dimensiones: 170\*152.5\*76.3mm



A62 Junction Box

Peso: 510g  
Dimensiones: 134\*126\*40mm

