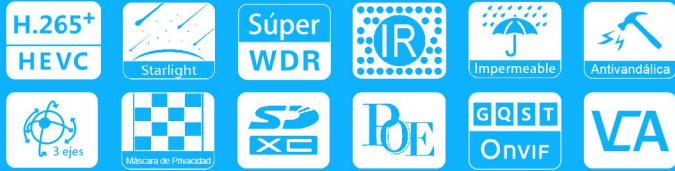


Pro Cámara IP Bullet Motorizada H.265+



IP67 + IK10

Lente Motorizada

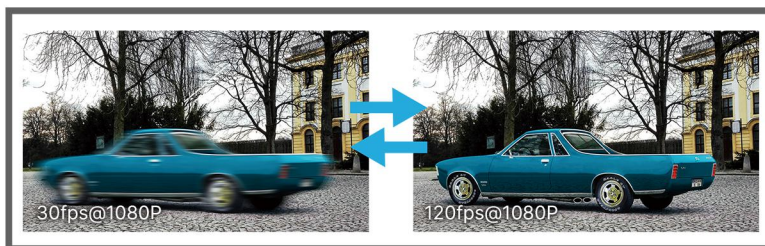
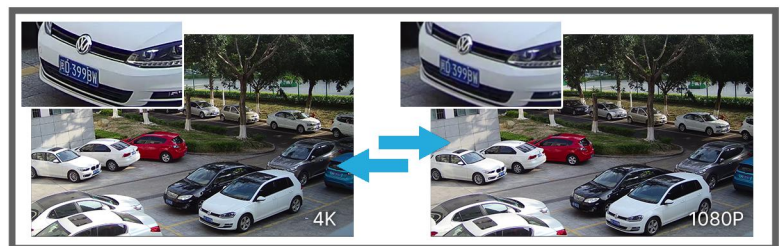
FICHA TÉCNICA

CARACTERÍSTICAS

- ▶ **Smart Stream** (Ahorrar un 70%-80% del ancho de banda, consumo de almacenamiento y tasa de bits en comparación con H.264.)
- ▶ **Tecnología Inteligente IR II** (Combinar luces largas y luces de cruce para ajustar la intensidad de radiación infrarroja para adaptarse a diferentes condiciones de iluminación.)
- ▶ **HLC** (Compensación de Exposición. Mejorar la visibilidad de la imagen bajo fuentes de luces fuertes.)
- ▶ **P-Iris** (Presentar las imágenes más claras con mejor profundidad de visión.)
- ▶ **Tecnología Anti-niebla** (Reproducir imágenes claras y nítidas en condiciones climáticas brumosas y nebulosas.)
- ▶ **Starlight 0.001Lux** (La cámara STARLIGHT es capaz de entregar imágenes en color con detalles nítidos incluso en condiciones de poca luz que alcanzan 0.001Lux.)
- ▶ **256G** (Admitir tarjeta externa micro SD / SDHC / SDXC de gran almacenamiento hasta 256G.)

30fps@4K

Con la resolución de ultra HD 4K a 30 fotogramas por segundo, la cámara IP puede ofrecer un alto rendimiento para capturar imágenes claras y coherentes de objetos en movimiento independientemente de la velocidad.



120fps

Gracias a esta velocidad de cuadro líder en la industria que alcanza los 120fps, las cámaras podrían capturar imágenes fácilmente sin latencia a pesar del movimiento a alta velocidad, que es la mejor opción para los requisitos más exigentes, especialmente para las cámaras inteligentes.

3 en 1 Súper WDR Pro-140dB

La tecnología actualizada 3 en 1 Súper WDR Pro de Milesight genera tres fotogramas en cada línea, lo que le permite brindar más detalles especialmente de los objetos en movimiento rápido. Además, este método avanzado mejora considerablemente la calidad de imágenes para reducir los puntos ruidosos y borrosos. La relación entre el punto más



Soporte de Gestión Integrada de Cables

En el soporte fundamental, hay interfaces de potencia, puerto PoE, audio E/S, alarma E/S. Gracias a la gestión integrada de cables, juntos con el diseño innovador Clamshell que amplía el espacio interior en gran medida, le reducirá los trabajos de instalación.

Pro Cámara IP Bullet Motorizada H.265+



	Modelo	MS-C2862-(R)F(I)PB (2MP)	MS-C2962-(Q)(T)(R)F(I)PB (2MP)	MS-C5362-(H)F(I)PB (5MP)	
Cámara	Sensor de imagen	CMOS 1/2" Scan Progresivo	CMOS 1/2.8" Scan Progresivo	CMOS 1/2.8" Scan Progresivo	
	Min. Iluminación	Color: 0.001Lux@F1.2 Color: 0.002Lux@F1.4 B/N: 0Lux with IR on	Color: 0.002Lux@F1.2 Color: 0.005Lux@F1.4 B/N: 0Lux con IR-LED	Color: 0.005Lux@F1.2 Color: 0.008Lux@F1.4 B/N: 0Lux con IR-LED	
	WDR	Súper WDR 140dB	Súper WDR 140dB (Súper WDR Pro es opcional para Series Q & T)	Súper WDR 120dB	
	Obturador electrónico	1/100000s~1s			
	Distancia IR	Hasta 60m	Hasta 60m(3.0~10.5mm/2.7~13.5mm) Hasta 100m(7~22mm)		
	Modo Día y Noche	Día / Noche / Automático / Personalizado/ Programado			
	S/N	>55dB			
Lente	Lente	Motorizada 3.6~10mm@F1.4 P-Iris (Opcional)	Motorizada 3.0~10.5mm/2.7~13.5mm/7~22mm@F1.4 P-Iris (Opcional)		
	Ángulo de visión	H96°~H42°/D111°~D48°/V55°~V23°	H93°~H33°/D107°~D38° /V52°~V18°(3.0~10.5m) H92°~H32°/D107°~D37° /V51°~V18°(2.7~13.5mm) H40°~H16°/D46°~D19° /V23°~V9°(7~22mm)	H90°~H31°/D114°~D38° /V67°~V23°(3.0~10.5mm) H89°~H30°/D111°~D37° /V66°~V22°(2.7~13.5mm) H37°~H15°/D47°~D19° /V28°~V11°(7~22mm)	
	Monte	Φ14			
	Control de Enfoque	Automático/Manual			
	Control de Iris (Opcional para I Series)	Automático/Manual			
Vídeo	Max. Resolución	1920x1080		2592x1944	
	Stream principal	60fps@(1920x1080)(Opcional para R Series), 30fps@(1920x1080, 1280x960,1280x720, 704x576)	120fps@(1920x1080)(Opcional para Q Series), 90fps@(1920x1080)(Opcional para T Series), 60fps@(1920x1080)(Opcional para R Series), 30fps@(1920x1080, 1280x960,1280x720, 704x576)	30fps@(2592x1944), 45fps@(2048x1536), 60fps@(1920x1080) (Opcional para H Series), 20fps@(2592x1944), 30fps@(2048x1536, 1920x1080, 1280x960, 1280x720, 704x576)	
	Stream secundario	30fps@(704x576, 640x480, 640x360, 352x288, 320x240, 320x192, 320x180)			
	Stream terciario	30fps@(1920x1080, 1280x720, 704x576, 640x480, 640x360, 320x240, 320x192, 320x180)			
	Compresión vídeo	H.265+/H.265(HEVC)/H.264+/H.264/MJPEG			
	Tasa de bits	16Kbps~16Mbps(CBR/VBR Ajustable)			
	Máscara de Privacidad	Hasta 8 areas			
	ROI	Hasta 8 areas			
Ajuste de imagen	Brillo/Contraste/Saturación/Nitidez				
Interfaz	Ethernet	1*RJ45 10M/100M Ethernet Puerto			
	Audio E/S	1/1			
	Alarma E/S	1/1			

Pro Cámara IP Bullet Motorizada H.265+



Red	Almacenamiento en red	NAS(Soporta NFS, SMB/CIFS), ANR		
	Protocolos en red	IPv4/IPv6, ARP, TCP, UDP, RTCP, RTP, RTSP, RTMP, HTTP, HTTPS, DNS, DDNS, DHCP, FTP, NTP, SMTP, SNMP, UPnP, Bonjour, SIP, PPPoE, VLAN, 802.1x, QoS, IGMP, ICMP, SSL		
Audio	Compresión audio	G.711/AAC/G.722/G.726		
	Frecuencias de Muestreo de Audio	8/16/32/44.1/48KHz (44.1KHz está disponible para todos excepto las series R&T&Q.)		8/16/32/48KHz (32KHz y 48KHz están disponibles para la serie H.)
	Tasa de Bits de Audio	16-256kbps		16~96kbps, 16~256kbps(Opcional para la serie H)
	Audio Bidireccional	Soporta		
Sistema	Almacenamiento	Soporta microSD/SDHC/SDXC Tarjeta Almacenamiento Interno, hasta 256G		
	Funciones avanzadas	Tecnología Anti-niebla, BLC, HLC, 2D DNR, 3D DNR, Balance de blancos automático, Estabilizador Electrónico, Filtro de dirección IP, AGC, Anti Parpadeo, Modo Corredor, Deblur, Marcas de Agua		
	SIP/VoIP	Soporta Voz & Voz sobre IP		
	Disparo de alarma	Detección de Movimiento, Desconexión de Red, Entrada Externa, Audio Alarma, etc.		
	Acciones de evento	FTP, SMTP, Tarjeta SD, Salida Externa, Teléfono SIP, Tarjeta SD, Notificación HTTP, etc.		
	Análisis de vídeo	Entrada de Área, Salida de Área, Detección Avanzada de Movimiento, Cambios de Escena, Cruce de Línea, Merodeo, Detección de Personas, Conteo de Personas, Objeto Abandonado, Objeto Removido		
	Compatibilidad	ONVIF Profile G & Q & S & T, API		
General	Temp. funcionamiento	-40°C~60°C		
	Humedad	0~90%(Sin condensación)		
	Fuente de alimentación	PoE (802.3af)/ DC 12V±10%		
	Consumo de energía	MAX. 6W MAX. 10W(Con IR-LED)	MAX. 6W MAX. 10.5W(Con IR-LED)	MAX. 5W MAX. 9W (Con IR-LED)
	Grado de protección	IP67 Súper impermeable a prueba de polvo IK10 Resistente al vandalismo Carcasa metálica (Opcional)		
	Peso	1080gr		
	Dimensiones	134mmX126mmX285mm		
	Garantía	36/60 meses		

Pro Cámara IP Bullet Motorizada H.265+



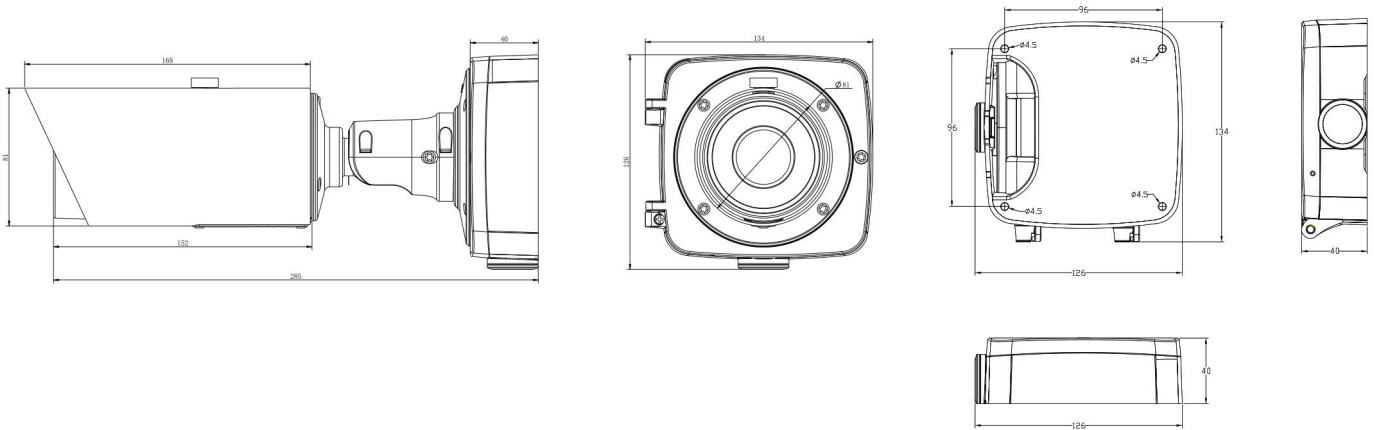
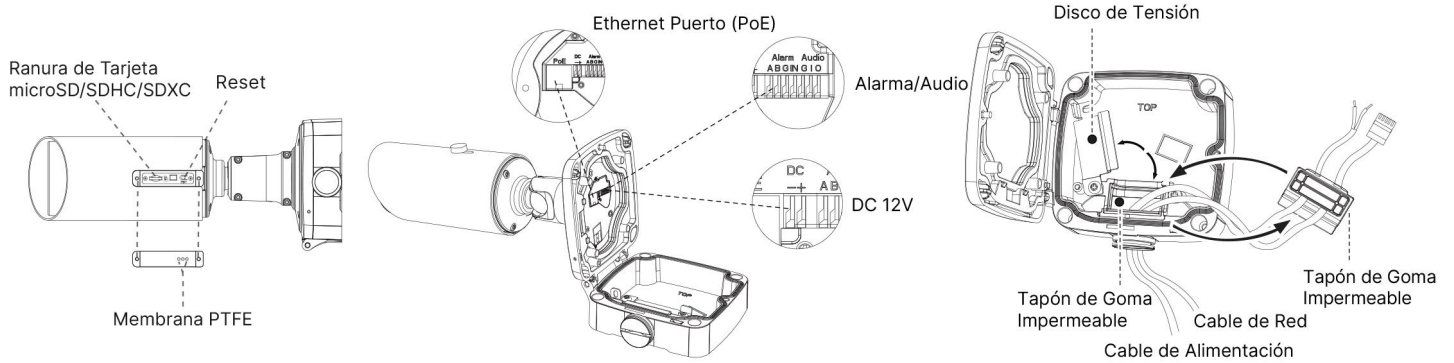
	Modelo	MS-C8162-(H)F(I)PB (4K)	MS-C8262-F(I)PB (4K)
Cámara	Sensor de imagen	CMOS 1/2.8" Scan Progresivo	CMOS 1/1.8" Scan Progresivo
	Min. Iluminación	Color: 0.01Lux@F1.2 Color: 0.012Lux@F1.4 B/N: 0Lux con IR-LED	Color: 0.006Lux@F1.2 Color: 0.009Lux@F1.4 B/N: 0Lux con IR-LED
	WDR	Súper WDR 120dB	
	Obturador electrónico	1/100000s~1s	
	Distancia IR	Hasta 60m	
	Modo Día y Noche	Día / Noche / Automático / Personalizado/ Programado	
	S/N	>55dB	
Lente	Lente	Motorizada 2.7~13.5mm@F1.4 P-Iris(Opcional)	Motorizada 3.6~10mm@F1.4 P-Iris(Opcional)
	Ángulo de visión	H96°~H33°/D112°~D37°/V53°~V18°	H110°~H46°/D126°~D54°/V61°~V25°
	Monte	Ø14	
	Control de Enfoque	Automático/Manual	
	Control de Iris (Opcional para I Series)	Automático/Manual	
Vídeo	Max. Resolución	3840x2160	
	Stream principal	30fps@(3840x2160)(Opcional para H Series), 15fps@(3840x2160), 30fps@(3072x2048, 2592x1944, 2592x1520, 2048x1536, 1920x1080, 1280x960, 1280x720, 704x576)	30fps@(3840x2160, 3072x2048, 2592x1944, 2592x1520, 2048x1536, 1920x1080, 1280x960, 1280x720, 704x576)
	Stream secundario	30fps@(704x576, 640x480, 640x360, 352x288, 320x240, 320x192, 320x180)	
	Stream terciario	30fps@(1920x1080, 1280x720, 704x576, 640x480, 640x360, 320x240, 320x192, 320x180)	
	Compresión vídeo	H.265+/H.265(HEVC)/H.264+/H.264/MJPEG	
	Tasa de bits	16Kbps~16Mbps(CBR/VBR Ajustable)	
	Máscara de Privacidad	Hasta 8 areas	
	ROI	Hasta 8 areas	
Ajuste de imagen	Brillo/Contraste/Saturación/Nitidez		
Interfaz	Ethernet	1*RJ45 10M/100M Ethernet Puerto	
	Audio E/S	1/1	
	Alarma E/S	1/1	
Red	Almacenamiento en red	NAS(Soporta NFS, SMB/CIFS), ANR	
	Protocolos de red	IPv4/IPv6, ARP, TCP, UDP, RTCP, RTP, RTSP, RTMP, HTTP, HTTPS, DNS, DDNS, DHCP, FTP, NTP, SMTP, SNMP, UPnP, Bonjour, SIP, PPPoE, VLAN, 802.1x, QoS, IGMP, ICMP, SSL	
Audio	Compresión audio	G.711/AAC/G.722/G.726	
	Frecuencias de Muestreo de Audio	8/16/32/48KHz	
	Tasa de Bits de Audio	16~256kbps	
	Audio Bidireccional	Soporta	



Sistema	Almacenamiento	Soporta microSD/SDHC/SDXC Tarjeta Almacenamiento Interno, hasta 256G	
	Funciones avanzadas	Tecnología Anti-niebla, BLC, HLC, 2D DNR, 3D DNR, Balance de blancos automático, Estabilizador Electrónico, Filtro de dirección IP, AGC, Anti Parpadeo, Modo Corredor, Deblur, Marcas de Agua	
	SIP/VoIP	Soporta Voz & Voz sobre IP	
	Disparo de alarma	Detección de Movimiento, Desconexión de Red, Entrada Externa, Audio Alarma, etc.	
	Acciones de evento	FTP/ SMTP, Tarjeta SD, Salida Externa, Teléfono SIP, Tarjeta SD, Notificación HTTP, etc.	
	Análisis de vídeo	Entrada de Área, Salida de Área, Detección Avanzada de Movimiento, Cambios de Escena, Cruce de Línea, Merodeo, Detección de Personas, Conteo de Personas, Objeto Abandonado, Objeto Removido	
	Compatibilidad	ONVIF Profile G & Q & S & T, API	
General	Temp. funcionamiento	-40°C~60°C	
	Humedad	0~90%(Sin condensación)	
	Fuente de alimentación	PoE (802.3af)/ DC 12V±10%	
	Consumo de energía	MAX. 5.4W MAX. 8.2W (Con IR-LED)	MAX. 6.3W MAX. 9W (Con IR-LED)
	Grado de protección	IP67 Súper impermeable a prueba de polvo IK10 Resistente al vandalismo Carcasa metálica (Opcional)	
	Peso	1080g	
	Dimensiones	134mmX126mmX285mm	
	Garantía	36/60 meses	



Diagramas de Estructura



Unidades: mm

Accesorio Soporte

A01 Soporte de Poste

Peso: 720g
Dimensiones: 170*51.5*152.6mm



A03 Soporte de Esquina

Peso: 900g
Dimensiones: 170*152.5*76.3mm



A62 Junction Box

Peso: 510g
Dimensiones: 134*126*40mm

