

Mini Cámara IR IP Domo H.265+



FICHA TÉCNICA

CARACTERÍSTICAS

- ▶ **Smart Stream** (Ahorrar un 70%-80% del ancho de banda, consumo de almacenamiento y tasa de bits en comparación con H.264.)
- ▶ **Tecnología Inteligente IR II** (Ajustar la luminosidad de IR LEDs actualizados para adaptarse a diferentes condiciones de iluminación.)
- ▶ **Funciones Avanzadas** (Soportar varias funciones como HLC, Anti-niebla, ROI, etc.)
- ▶ **Micrófono Incorporado** (Soportar audio función para oír y grabar lo que ocurran en el lugar, conversaciones, música, etc.)
- ▶ **SIP** (Protocolo de Iniciación de Sesiones. Ofrecer audio/alarma/intercomunicación y video streaming para teléfonos móviles y videoteléfonos.)
- ▶ **3 ejes Diseño Mecánico** (Para un ajuste rápido y fácil del ángulo de visión de la cámara.)
- ▶ **256G** (Admitir tarjeta externa micro SD / SDHC / SDXC de gran almacenamiento hasta 256G.)

4K Vídeo Experiencia

La cámara panorámica 180° 4K H.265 puede reproducir imágenes de alta resolución de hasta 4K (3840 * 2160 efectivamente cuatro veces que la de Full HD) a 15 cuadros por segundo (fps), que brinda a usuarios una superior vídeo experiencia de alta definición.

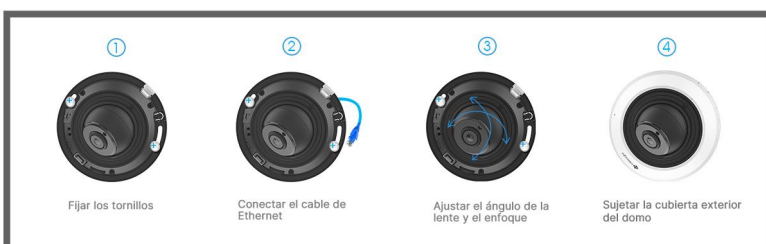


0.002Lux Ultra Low-light

La cámara STARLIGHT es capaz de entregar imágenes en color con detalles nítidos incluso en condiciones de poca luz que alcanzan 0.002Lux (Color) o 0Lux (B/N).

140dB Súper WDR

Basada en sensores la tecnología WDR permite que la cámara registre mayores detalles de la escena con reproducir imágenes con los colores reales, incluso bajo las condiciones extremas como Luces Fuertes y Contraluz. La relación entre el punto más oscuro y el punto más claro de la imagen es de hasta 140dB.



Fácil Instalación y Ajuste

Con el puerto incorporado RJ45, PoE y 3 ejes diseño mecánico, la instalación de Mini Domo Milesight se puede realizar en pocos pasos.

Mini Cámara IR IP Domo H.265⁺



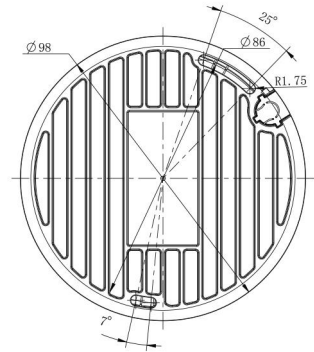
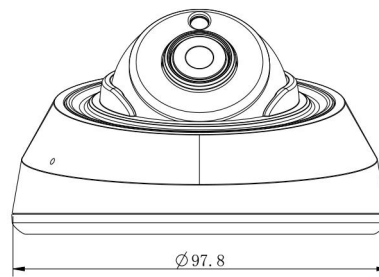
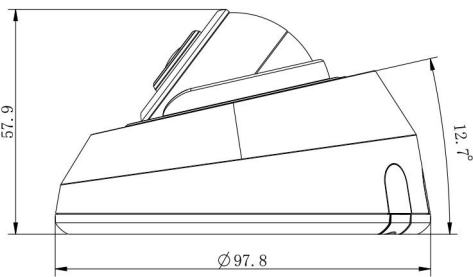
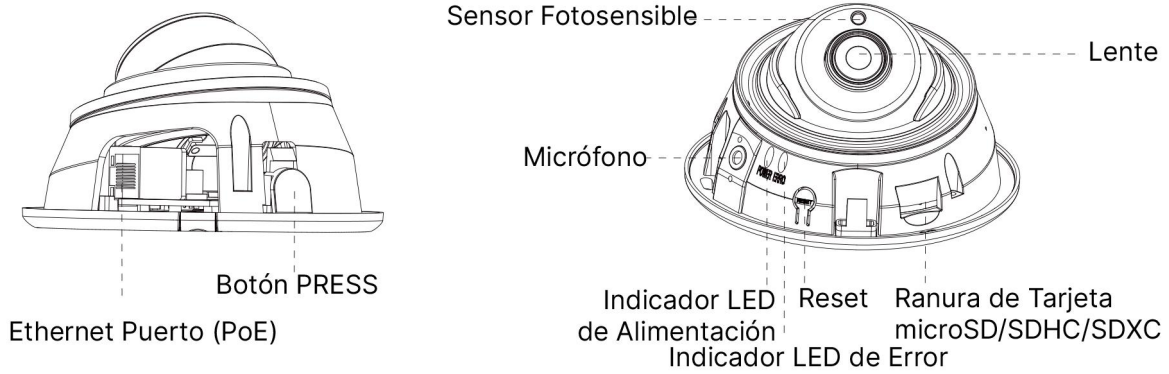
	Modelo	MS-C2983-(R)PB (2MP)	MS-C5383-(H)PB (5MP)	MS-C8183-PB (4K)
Cámara	Sensor de imagen	CMOS 1/2.8" Scan Progresivo		
	Min. Iluminación	Color: 0.002Lux@F1.2 Color: 0.005Lux@F1.6/F2.0/F2.2 B/N: 0Lux Con IR-LED	Color: 0.005Lux@F1.2 Color: 0.008Lux@F1.6/F2.0/F2.2 B/N: 0Lux Con IR-LED	Color: 0.01Lux@F1.2 Color: 0.012Lux@F1.6/F2.0/F2.2 B/N: 0Lux Con IR-LED
	WDR	Súper WDR 140dB	Súper WDR 120dB	
	Lente	2.8mm@F2.0 / 3.2mm@F2.2 / 3.6mm@F2.2 / 6mm@F1.6		2.8mm@F2.0 / 3.6mm@F2.2 / 6mm@F1.6
	Monte	M12		
	Ángulo de visión	H124°/D144°/V68°(2.8mm) H108°/D126°/V58°(3.2mm) H90°/D105°/V49°(3.6mm) H57°/D65°/V32°(6mm)	H113°/D143°/V83°(2.8mm) H98°/D125°/V72°(3.2mm) H81°/D104°/V60°(3.6mm) H51°/D65°/V39°(6mm)	H124°/D140°/V69°(2.8mm) H89°/D103°/V49°(3.6mm) H57°/D65°/V32°(6mm)
	Obturador electrónico	1/100000s~1s		
	Distancia IR	Hasta 20m		
	Modo Día y Noche	Día / Noche / Automático / Personalizado/ Programado		
	S/N	>55dB		
Vídeo	Max. Resolución	1920x1080	2592x1944	3840x2160
	Stream principal	60fps@(1920x1080) (Opcional para R Series), 30fps@(1920x1080, 1280x960, 1280x720, 704x576)	30fps@(2592x1944), 45fps@(2048x1536), 60fps@(1920x1080) (Opcional para H Series), 20fps@(2592x1944), 30fps@(2048x1536, 1920x1080, 1280x960, 1280x720, 704x576)	15fps@(3840x2160), 30fps@(3072x2048, 2592x1944, 2592x1520, 2048x1536, 1920x1080, 1280x960, 1280x720, 704x576)
	Stream secundario	30fps@(704x576, 640x480, 640x360, 352x288, 320x240, 320x192, 320x180)		
	Stream terciario	30fps@(1920x1080, 1280x720, 704x576, 640x480, 640x360, 320x240, 320x192, 320x180)		
	Compresión vídeo	H.265 ⁺ /H.265(HEVC)/H.264 ⁺ /H.264/MJPEG		
	Tasa de bits	16Kbps~16Mbps(CBR/VBR Ajustable)		
	Máscara de Privacidad	Hasta 8 areas		
ROI	Hasta 8 areas			
Ajuste de imagen	Brillo/Contraste/Saturación/Nitidez			
Interfaz	Ethernet	1*RJ45 10M/100M Ethernet Puerto		
	Interfaz Audio	Micrófono Incorporado		
Red	Almacenamiento en red	NAS(Soporta NFS, SMB/CIFS), ANR		
	Protocolos de red	IPv4/IPv6, ARP, TCP, UDP, RTCP, RTP, RTSP, RTMP, HTTP, HTTPS, DNS, DDNS, DHCP, FTP, NTP, SMTP, SNMP, UPnP, Bonjour, SIP, PPPoE, VLAN, 802.1x, QoS, IGMP, ICMP, SSL		
Audio	Compresión audio	G.711/AAC/G.722/G.726		
	Frecuencias de Muestreo de Audio	8/16/32/48KHz	8/16KHz	8/16/32/48KHz
	Tasa de Bits de Audio	16~256kbps	16~96kbps	16~256kbps
	Audio Bidireccional	N/A		



Sistema	Almacenamiento	Soporta microSD/SDHC/SDXC Tarjeta Almacenamiento Interno, hasta 256G		
	Funciones avanzadas	Tecnología Anti-niebla, BLC, HLC, 2D DNR, 3D DNR, Balance de blancos automático, Estabilizador Electrónico, Filtro de dirección IP, AGC, Anti Parpadeo, Modo Corredor, Deblur, Marcas de Agua		
	SIP/VoIP	Soporta Voz & Voz sobre IP		
	Disparo de alarma	Detección de Movimiento, Desconexión de Red, Entrada Externa, Audio Alarma, etc.		
	Acciones de evento	FTP, SMTP, Tarjeta SD, Salida Externa, Teléfono SIP, Notificación HTTP, etc.		
	Análisis de vídeo	Entrada de Área, Salida de Área, Detección Avanzada de Movimiento, Cambios de Escena, Cruce de Línea, Merodeo, Detección de Personas, Conteo de Personas, Objeto Abandonado, Objeto Removido		
	Compatibilidad	ONVIF Profile G & Q & S & T, API		
General	Temp. funcionamiento	-40°C~60°C		
	Humedad	0~90%(Sin condensación)		
	Fuente de alimentación	PoE (802.3af)		
	Consumo de energía	MAX. 3.5W MAX. 5W (Con IR-LED)	MAX. 4W MAX. 5.5W (Con IR-LED)	MAX. 5.2W MAX. 6.6W (Con IR-LED)
	Peso	200gr		
	Dimensiones	Ø97.8mmX57.9mm		
	Garantía	36/60 meses		



Diagramas de Estructura



Unidades: mm

Accesorio Soporte

A01 Soporte de Poste

Peso: 720g
Dimensiones: 170*51.5*152.6mm



A03 Soporte de Esquina

Peso: 900g
Dimensiones: 170*152.5*76.3mm



A71 Soporte de Pared

Peso: 530g
Dimensiones: 162*124*78 mm



A82 Soporte Empotrado

Peso: 475g
Dimensiones: $\varnothing 168.7 \times 91.3$ mm

