

Cámara de Red Speed Domo 30X/36X IA



IP66

IK10



FICHA TÉCNICA

CARACTERÍSTICAS

- ▶ Tecnología Inteligente IR II (Combinar luces largas y luces de cruce para ajustar la intensidad de radiación infrarroja para adaptarse a diferentes condiciones de iluminación.)
- ▶ 140dB Súper WDR (Excelente calidad de imágenes incluso cuando la relación entre el punto más oscuro y el punto más claro de la imagen es de hasta 140dB.)
- ▶ Intelligent PTZ Detección de Movimiento (Pan y tilt automáticamente hasta la posición del área de movimiento detectado y la lente se enfoca sincrónicamente para ofrecer una imagen ampliada y clara.)
- ▶ Distancia IR hasta 300m (Con IR LEDs se puede lograr imágenes claras de hasta 300m por la noche.)
- ▶ 255 Posiciones Predefinidas (Usuarios pueden controlar fácilmente la posición de la lente con el ratón para monitorear la región de interés y configurar hasta 255 posiciones preestablecidas.)
- ▶ Teclado de Control (Teclas de acceso directo para el PTZ control a través del Teclado Milesight.)
- ▶ Smart Stream (Ahorrar un 70%-80% del ancho de banda, consumo de almacenamiento y tasa de bits en comparación con H.264.)

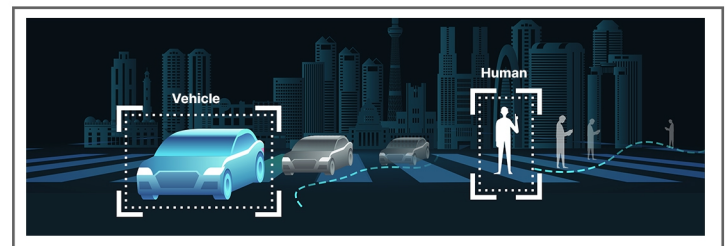
Video Analítica IA

- Ocho modos de video analítica inteligente potenciados por la plataforma IA, pueden realizar la detección precisa de los seres humanos y los vehículos filtrando los objetos irrelevantes.
- La tecnología de conteo de personas basada en el algoritmo de inteligencia artificial proporciona alta precisión del conteo y datos en tiempo real con informes estadísticos.
- La función de detección de rostros detecta los rostros humanos y captura las instantáneas automáticamente, lo que mejora enormemente la eficiencia de la videovigilancia.



Seguimiento Automático PTZ Inteligente

Con la detección de inteligencia artificial, la cámara de red Milesight podría aprovechar el mecanismo del motor para realizar Pan/Tilt/Zoom para rastrear automáticamente al ser humano o al vehículo en movimiento y ajustar el estado del zoom de manera flexible de acuerdo con la distancia de objetivos con un potente zoom óptico.



Hasta 36X de Zoom Óptico

Integrado con lente óptica zoom 36X la cámara permite al usuario hacer un zoom flexible a los objetos distantes mientras mantiene la claridad y ofrece videos de alta calidad en todo el proceso de zoom.



0.001Lux Ultra Low-light

La cámara STARLIGHT es capaz de entregar imágenes en color con detalles nítidos incluso en condiciones de poca luz que alcanzan 0.001Lux (Color) o 0Lux (B/N).



Cámara de Red Speed Domo 30X/36X IA



	Modelo	MS-C2841-X36RPC (2MP)	MS-C2941-X30RPC (2MP)	MS-C5341-X30PC (5MP)
Cámara	Sensor de imagen	CMOS 1/2" Scan Progresivo	CMOS 1/2.8" Scan Progresivo	
	Min. Iluminación	Color: 0.001Lux@F1.2 Color: 0.002Lux@F1.55 B/N: 0Lux con IR-LED	Color: 0.002Lux@F1.2 Color: 0.005Lux@F1.5 B/N: 0Lux con IR-LED	Color: 0.005Lux@F1.2 Color: 0.008Lux@F1.5 B/N: 0Lux con IR-LED
	WDR	Súper WDR 140dB		
	Obturador electrónico	1/100000s~1s		
	Zoom digital	16X		
	Modo Día y Noche	Día/Noche/Automático/Personalizado/Programado		
	S/N	>55dB		
	Lente	Distancia focal	5.7~205.2mm, 36X Zoom Óptico	4.7~141mm, 30X Zoom Óptico
Velocidad de zoom		Aprox. 7s (Óptico Wide-Tele)	Aprox. 6s (Óptico Wide-Tele)	Aprox. 6s (Óptico Wide-Tele)
Ángulo de visión		H63°~H3°/D69°~D3°/V38°~V1°	H62°~H3°/D70°~D3°/V37°~V1°	H58°~H3°/D71°~D3°/V44°~V2°
Control de Enfoque		Automático/Semi-automático/Manual		
Distancia mín. enfoque		1500/1500mm (Wide/Tele)	100/1500mm (Wide/Tele)	100/1500mm (Wide/Tele)
Apertura		F1.55~F4.8	F1.5~F4.0	F1.5~F4.0
Control de Iris		Automático		
PTZ	Rango/Velocidad de pan	360° continuo, Velocidad Manual: 0.1°~400°/s, Velocidad de Preset: 400°/s		
	Rango/Velocidad de tilt	0°~90°(Auto Flip), Velocidad Manual: 0.1°~320°/s, Velocidad de Preset: 320°/s		
	Zoom proporcional	Soporta		
	Presets	255		
	Patrulla	8 Patrullas, hasta 48 presets por patrulla		
	Patrón	4 Patrones		
	Auto Seguimiento	Soporta		
	Memoria de apagado	Soporta		
Otras Funciones	Escaneo Automático, Auto Home, Congelación de preset, Posicionamiento 3D, Límites PTZ, Posición Inicial			
IR	IR distancia	Hasta 300m	Hasta 200m	
	IR Ángulo	Auto/Manual		
Vídeo	Max. Resolución	1920x1080	1920x1080	2592x1944
	Stream principal	60fps@(1920x1080, 1280x960, 1280x720, 704x576)	60fps@(1920x1080, 1280x960, 1280x720, 704x576)	30fps@(2592x1944), 45fps@(2048x1536) 60fps@(1920x1080, 1280x960, 1280x720, 704x576)
	Stream secundario	60fps@(704x576, 640x480, 640x360, 352x288, 320x240, 320x192, 320x180)		
	Stream terciario	30fps@(1920x1080, 1280x720, 704x576, 640x480, 640x360, 320x240, 320x192, 320x180)		
	Compresión vídeo	H.265+/H.265(HEVC)/H.264+/H.264/MJPEG		
	Tasa de bits	16Kbps~16Mbps(CBR/VBR Ajustable)		
	Máscara de Privacidad	Hasta 8 areas		
	ROI	Hasta 8 areas		
Ajuste de imagen	Brillo/Contraste/Saturación/Nitidez			

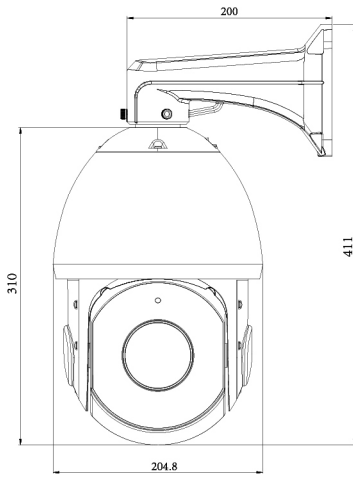
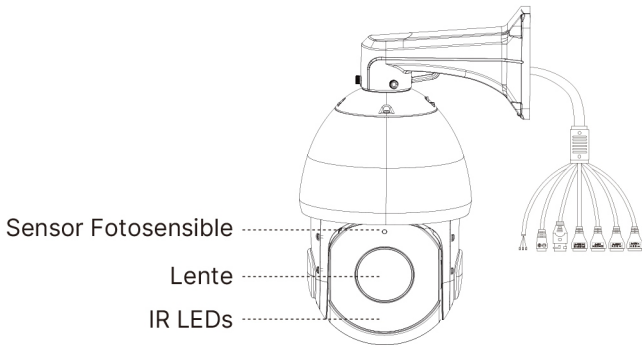
Cámara de Red Speed Domo 30X/36X IA



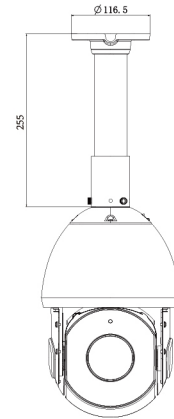
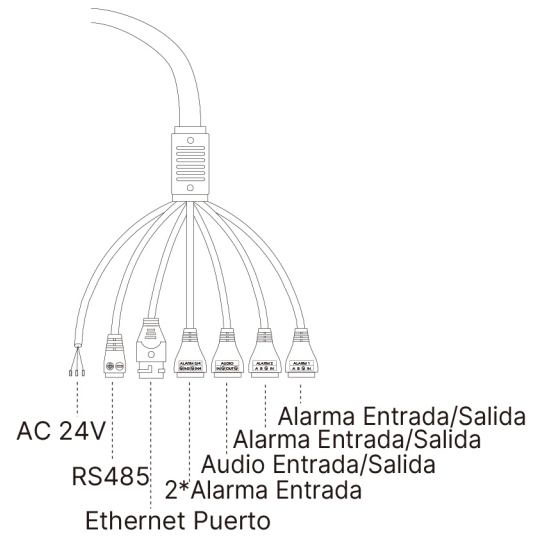
Interfaz	Ethernet	1*RJ45 10M/100M Ethernet Puerto			
	Audio E/S	1/1			
	Alarma E/S	4/2			
	RS485	Soporta			
Red	Almacenamiento en red	NAS (Soporta NFS, SMB/CIFS), ANR			
	Protocolos de red	IPv4/IPv6, ARP, TCP, UDP, RTCP, RTP, RTSP, RTMP, HTTP, HTTPS, DNS, DDNS, DHCP, FTP, NTP, SMTP, SNMP, UPnP, Bonjour, SIP, PPPoE, VLAN, 802.1x, QoS, IGMP, ICMP, SSL			
Audio	Compresión audio	G.711/AAC/G.722/G.726			
	Frecuencias de Muestreo de Audio	8/16/32/44.1/48KHz			
	Tasa de Bits de Audio	16~256kbps			
	Audio Bidireccional	Soporta			
Sistema	Almacenamiento	Soporta microSD/SDHC/SDXC Tarjeta Almacenamiento Interno, hasta 256G			
	Funciones avanzadas	Tecnología Anti-niebla, BLC, HLC, 2D DNR, 3D DNR, Balance de blancos automático, Estabilizador Electrónico, Filtro de dirección IP, AGC, Anti Parpadeo, Modo Corredor, Deblur, Marcas de Agua			
	SIP/VoIP	Soporta Voz & Voz sobre IP			
	Disparo de alarma	Detección de Movimiento, Desconexión de Red, Entrada Externa, Audio Alarma, etc.			
	Acciones de evento	FTP, SMTP, Tarjeta SD, Salida Externa, Teléfono SIP, PTZ Movimiento, Notificación HTTP, etc.			
	Análisis de vídeo	Entrada de Área, Salida de Área, Detección Avanzada de Movimiento, Cambios de Escena, Cruce de Línea, Merodeo, Detección Facial, Conteo de Personas, Objeto Abandonado, Objeto Removido			
	Compatibilidad	ONVIF Profile G & Q & S & T, API			
General	Condición de funcionamiento	Temperatura: -40°C~60°C / Humedad: 0~90%(Sin condensación)			
	Fuente de alimentación	PoE (802.3at) / AC 24V/3A±10%			
	Consumo de energía	<table border="1" style="width: 100%; border-collapse: collapse;"> <tr> <td style="text-align: center;">MAX. 13.6W MAX. 23.9W (Con IR-LED)</td> <td style="text-align: center;">MAX. 12W MAX. 25W (Con IR-LED)</td> <td style="text-align: center;">MAX. 12.3W MAX. 25.4W (Con IR-LED)</td> </tr> </table>	MAX. 13.6W MAX. 23.9W (Con IR-LED)	MAX. 12W MAX. 25W (Con IR-LED)	MAX. 12.3W MAX. 25.4W (Con IR-LED)
	MAX. 13.6W MAX. 23.9W (Con IR-LED)	MAX. 12W MAX. 25W (Con IR-LED)	MAX. 12.3W MAX. 25.4W (Con IR-LED)		
	Grado de protección	IP66 Impermeable a prueba de polvo/IK10 Resistente al vandalismo(Opcional)			
	Calentador	Soporta			
	Protección contra Sobretensiones	6KV			
	Dimensiones/Peso	Φ205mmX308mm/4Kg			
Garantía	24meses/36meses (Opcional)				



Diagramas de Estructura



Montaje en Pared



Montaje en Techo

Unidades: mm

Accesorio Soporte

A01 Pole Mount

Peso: 720g
Dimensiones: 170*51.5*152.6mm



A03 External Corner Bracket

Peso: 900g
Dimensiones: 170*152.5*76.3mm



A41 Soporte de Pared

Peso: 400g
Dimensiones: 200*129*100mm



A42 Soporte Colgante

Peso: 650g
Dimensiones: 116.5*255mm



A42-L Palanca de Extensión

Peso: 325g
Dimensiones: 57*255mm



A43 Junction Box

Peso: 1000g
Dimensiones: 195*164*80mm

