

Cámara de Red Bullet Pro Motorizada IA



IP67 + IK10

Lente Motorizada



FICHA TÉCNICA

CARACTERÍSTICAS

- ▶ Tecnología Inteligente IR II (Combinar luces largas y luces de cruce para ajustar la intensidad de radiación infrarroja para adaptarse a diferentes condiciones de iluminación.)
- ▶ HLC (Compensación de Exposición. Mejorar la visibilidad de la imagen bajo fuentes de luces fuertes.)
- ▶ P-Iris (Presentar las imágenes más claras con mejor profundidad de visión.)
- ▶ Tecnología Anti-niebla (Reproducir imágenes claras y nítidas en condiciones climáticas brumosas y nebulosas.)
- ▶ 256G (Admitir tarjeta externa micro SD / SDHC / SDXC de gran almacenamiento hasta 256G.)
- ▶ Smart Stream (Ahorrar un 70%-80% del ancho de banda, consumo de almacenamiento y tasa de bits en comparación con H.264.)

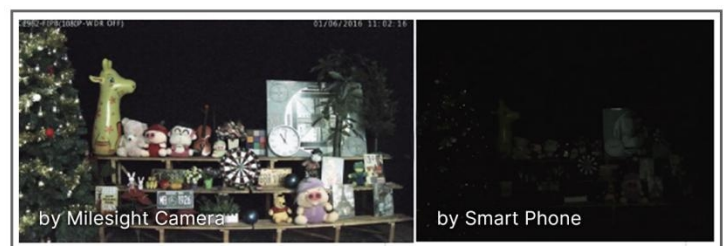
Video Analítica IA

- Ocho modos de video analítica inteligente potenciados por la plataforma IA, pueden realizar la detección precisa de los seres humanos y los vehículos filtrando los objetos irrelevantes.
- La tecnología de conteo de personas basada en el algoritmo de inteligencia artificial proporciona alta precisión del conteo y datos en tiempo real con informes estadísticos.
- La función de detección de rostros detecta los rostros humanos y captura las instantáneas automáticamente, lo que mejora enormemente la eficiencia de la videovigilancia.



0.002Lux Ultra Low-light

La cámara STARLIGHT es capaz de entregar imágenes en color con detalles nítidos incluso en condiciones de poca luz que alcanzan 0.002Lux (Color) o 0Lux (B/N).



140dB Súper WDR

Basada en sensores la tecnología WDR permite que la cámara registre mayores detalles de la escena con reproducir imágenes con los colores reales, incluso bajo las condiciones extremas como Luces Fuertes y Contraluz. La relación entre el punto más oscuro y el punto más claro de la imagen es de hasta 140dB.



Soporte de Gestión Integrada de Cables

En el soporte fundamental, hay interfaces de potencia, puerto PoE, audio E/S, alarma E/S. Gracias a la gestión integrada de cables, juntos con el diseño innovador Clamshell que amplía el espacio interior en gran medida, le reducirá los trabajos de instalación.



Cámara de Red Bullet Pro Motorizada IA



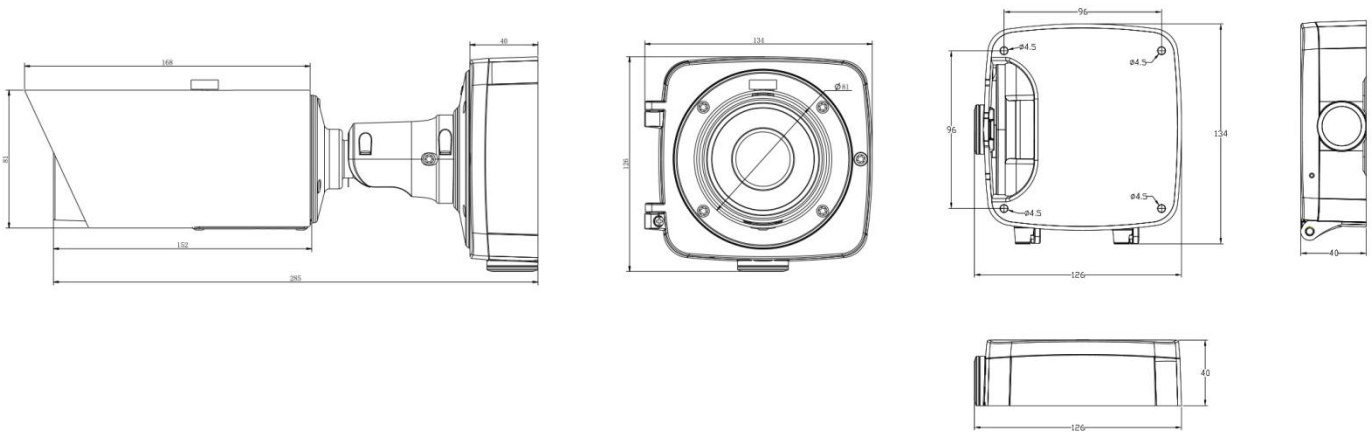
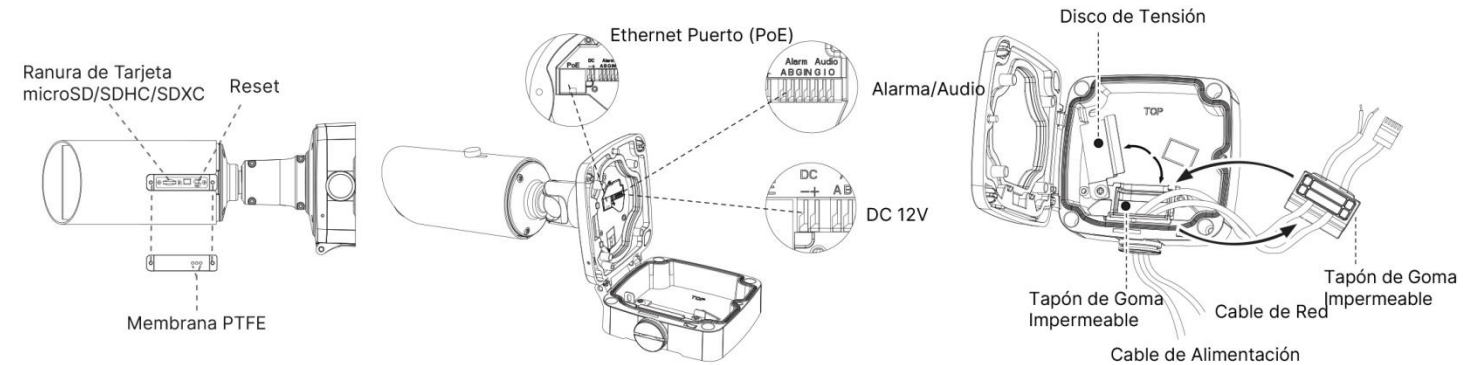
	Modelo	MS-C2962-RF(I)PC (2MP)	MS-C5362-F(I)PC (5MP)
Cámara	Sensor de imagen	CMOS 1/2.8" Scan Progresivo	
	Min. Iluminación	Color: 0.002Lux@F1.2 Color: 0.005Lux@F1.4 B/N: 0Lux con IR-LED	Color: 0.005Lux@F1.2 Color: 0.008Lux@F1.4 B/N: 0Lux con IR-LED
	WDR	Súper WDR 140dB	Súper WDR 120dB
	Obturador electrónico	1/100000s~1s	
	Distancia IR	Hasta 60m(3.0~10.5mm/2.7~13.5mm) Hasta 100m(7~22mm)	
	Modo Día y Noche	Día/Noche/Automático/Personalizado/Programado	
	S/N	>55dB	
Lente	Lente	Motorizada 3.0~10.5mm/2.7~13.5mm/7~22mm@F1.4 P-Iris (Opcional)	
	Ángulo de visión	H93°~H33°/D107°~D38° /V52°~V18°(3.0~10.5m) H92°~H32°/D107°~D37° /V51°~V18°(2.7~13.5mm) H40°~H16°/D46°~D19° /V23°~V9°(7~22mm)	H90°~H31°/D114°~D38° /V67°~V23°(3.0~10.5mm) H89°~H30°/D111°~D37° /V66°~V22°(2.7~13.5mm) H37°~H15°/D47°~D19° /V28°~V11°(7~22mm)
	Monte	Φ14	
	Control de Enfoque	Automático/Manual	
	Control de Iris (Opcional para I Series)	Automático/Manual	
Video	Max. Resolución	1920x1080	2592x1944
	Stream principal	60fps@(1920x1080, 1280x960, 1280x720, 704x576)	30fps@(2592x1944), 45fps@(2048x1536), 60fps@(1920x1080, 1280x960, 1280x720, 704x576)
	Stream secundario	30fps@(704x576, 640x480, 640x360, 352x288, 320x240, 320x192, 320x180)	
	Stream terciario	30fps@(1920x1080, 1280x720, 704x576, 640x480, 640x360, 320x240, 320x192, 320x180)	
	Compresión vídeo	H.265*/H.265(HEVC)/H.264*/H.264/MJPEG	
	Tasa de bits	16Kbps~16Mbps(CBR/VBR Ajustable)	
	Máscara de Privacidad	Hasta 8 areas	
	ROI	Hasta 8 areas	
	Ajuste de imagen	Brillo/Contraste/Saturación/Nitidez	
Interfaz	Ethernet	1*RJ45 10M/100M Ethernet Puerto	
	Audio E/S	1/1	
	Alarma E/S	1/1	
Red	Almacenamiento en red	NAS(Soporta NFS, SMB/CIFS), ANR	
	Protocolos en red	IPv4/IPv6, ARP, TCP, UDP, RTCP, RTP, RTSP, RTMP, HTTP, HTTPS, DNS, DDNS, DHCP, FTP, NTP, SMTP, SNMP, UPnP, Bonjour, SIP, PPPoE, VLAN, 802.1x, QoS, IGMP, ICMP, SSL	



Audio	Compresión audio	G.711/AAC/G.722/G.726	
	Frecuencias de Muestreo de Audio	8/16/32/48KHz	
	Tasa de Bits de Audio	16~256kbps	
	Audio Bidireccional	Soporta	
Sistema	Almacenamiento	Soporta microSD/SDHC/SDXC Tarjeta Almacenamiento Interno, hasta 256G	
	Funciones avanzadas	Tecnología Anti-niebla, BLC, HLC, 2D DNR, 3D DNR, Balance de blancos automático, Estabilizador Electrónico, Filtro de dirección IP, AGC, Anti Parpadeo, Modo Corredor, Deblur, Marcas de Agua	
	SIP/VoIP	Soporta Voz & Voz sobre IP	
	Disparo de alarma	Detección de Movimiento, Desconexión de Red, Entrada Externa, Audio Alarma, etc.	
	Acciones de evento	FTP, SMTP, Tarjeta SD, Salida Externa, Teléfono SIP, Tarjeta SD, Notificación HTTP, etc.	
	Análisis de vídeo	Entrada de Área, Salida de Área, Detección Avanzada de Movimiento, Cambios de Escena, Cruce de Línea, Merodeo, Detección Facial, Conteo de Personas, Objeto Abandonado, Objeto Removido	
	Compatibilidad	ONVIF Profile G & Q & S & T, API	
General	Temp. funcionamiento	-40°C~60°C	
	Humedad	0~90%(Sin condensación)	
	Fuente de alimentación	PoE (802.3af)/ DC 12V±10%	
	Consumo de energía	MAX. 7.3W MAX. 12.2W(Con IR-LED)	MAX. 7.6W MAX. 12.6W (Con IR-LED)
	Grado de protección	IP67 Súper impermeable a prueba de polvo IK10 Resistente al vandalismo Carcasa metálica (Opcional)	
	Peso	1080gr	
	Dimensiones	134mmX126mmX285mm	
	Garantía	36/60 meses	



Diagramas de Estructura



Unidades: mm

Accesorio Soporte

A01 Soporte de Poste

Peso: 720g
Dimensiones: 170*51.5*152.6mm



A03 Soporte de Esquina

Peso: 900g
Dimensiones: 170*152.5*76.3mm



A62 Junction Box

Peso: 510g
Dimensiones: 134*126*40mm

