

Cámara de Red Domo Mini PTZ 12X/20X/23X IA



IP66

IK10



FICHA TÉCNICA

CARACTERÍSTICAS

- ▶ 0.001Lux Starlight (La cámara STARLIGHT es capaz de entregar imágenes en color con detalles nítidos incluso en condiciones de poca luz que alcanzan 0.001Lux (Color) o 0Lux (B/N).)
- ▶ 140dB Súper WDR (Excelente calidad de imágenes incluso cuando la relación entre el punto más oscuro y el punto más claro de la imagen es de hasta 140dB.)
- ▶ Advanced Functions (Soportar varias funciones como HLC, Anti-niebla, ROI, etc.)
- ▶ Seguimiento Automático Inteligente (Pan/Tilt/Zoom inteligente para rastrear con precisión a los humanos y vehículos detectados.)
- ▶ 255 Posiciones Predefinidas (Usuarios pueden controlar fácilmente la posición de la lente con el ratón para monitorear la región de interés y configurar hasta 255 posiciones preestablecidas.)
- ▶ Zoom Óptico de 12X/20X/23X (Mantener alta claridad de vídeo durante todo el proceso del acercamiento a sujetos distantes.)
- ▶ Teclado de Control (Teclas de acceso directo para el PTZ control a través del Teclado Milesight.)
- ▶ Smart Stream (Ahorrar un 70%-80% del ancho de banda, consumo de almacenamiento y tasa de bits en comparación con H.264.)

Video Analítica IA

- Ocho modos de video analítica inteligente potenciados por la plataforma IA, pueden realizar la detección precisa de los seres humanos y los vehículos filtrando los objetos irrelevantes.
- La tecnología de conteo de personas basada en el algoritmo de inteligencia artificial proporciona alta precisión del conteo y datos en tiempo real con informes estadísticos.
- La función de detección de rostros detecta los rostros humanos y captura las instantáneas automáticamente, lo que mejora enormemente la eficiencia de la videovigilancia.



Velocidad Alta & Movimiento Preciso

Con un mecanismo sofisticado de Pan/Tilt, la Mini Cámara IP Domo PTZ soporta el movimiento rápido y preciso con Pan 360° continuo y Tilt -5°~90° (Auto Flip). La velocidad máxima de Pan es de 450°/s y 360°/s de Tilt, todo esto hace de la cámara un modelo especial y potente de las cámaras Speed Domo.



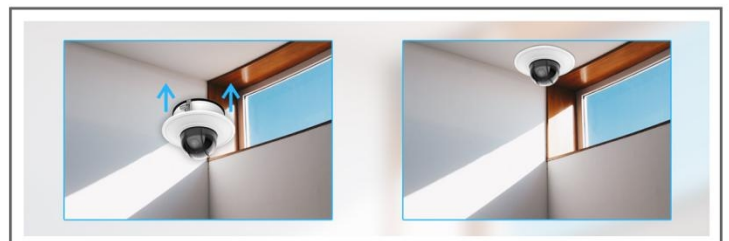
Tecnología Inteligente IR II

Con Luces Largas y Luces de Cruce cuyas luminosidades pueden ser ajustadas de forma manual o automática, la Tecnología Inteligente IR II permite que la cámara capture imágenes de gran calidad a pesar de la distancia. Además, el innovador Panel Antirreflejo de IR protege la lente de la interferencia infrarroja.



Instalación Empotrada

Con la instalación empotrada, la Mini Cámara IP Domo PTZ puede fusionarse fácilmente con el entorno para ofrecer una vigilancia discreta.



Cámara de Red Domo Mini PTZ 12X/20X/23X IA



	Modelo	MS-C2971-X12RPC (2MP)	MS-C2871-X20RPC (2MP)	MS-C2971-X23RPC (2MP)	MS-C5371-X12PC (5MP)
Cámara	Sensor de imagen	CMOS 1/2.8" Scan Progresivo	CMOS 1/2" Scan Progresivo	CMOS 1/2.8" Scan Progresivo	
	Min. Iluminación	Color: 0.002Lux@F1.2 Color: 0.005Lux@F1.6 B/N: 0Lux con IR-LED	Color: 0.001Lux@F1.2 Color: 0.001Lux@F1.6 B/N: 0Lux con IR-LED	Color: 0.002Lux@F1.2 Color: 0.005Lux@F1.5 B/N: 0Lux con IR-LED	Color: 0.005Lux@F1.2 Color: 0.008Lux@F1.6 B/N: 0Lux con IR-LED
	WDR	Súper WDR 140dB			Súper WDR 120dB
	Obturador electrónico	1/100000s~1s			
	Zoom digital	16X			
	Modo Día y Noche	Día / Noche / Automático / Personalizado/ Programado			
	S/N	>55dB			
Lente	Distancia focal	5.3~64mm, Zoom Óptico 12X	6.4~128mm, Zoom Óptico 20X	5~117mm, Zoom Óptico 23X	5.3~64mm, Zoom Óptico 12X
	Velocidad de zoom	Aprox. 4s (Óptico Wide-Tele)	Aprox. 5s (Óptico Wide-Tele)	Aprox. 6s (Óptico Wide-Tele)	Aprox. 4s (Óptico Wide-Tele)
	Ángulo de visión	H61° ~H5° /D69° ~D5° /V36° ~V2°	H60°~H3°/D67°~D4°/ V37°~V1°	H60° ~H3° /D69° ~D4° / V35° ~V2°	H57° ~H4° /D69° ~D5° / V44° ~V1°
	Control de Enfoque	Automático/Semi-automático/Manual			
	Distancia min. enfoque	1000/1500mm (Wide/ele)	100/2000mm (Wide/Tele)	100/1500mm (Wide/Tele)	1000/1500mm (Wide/Tele)
	Apertura	F1.6~F2.8	F1.6~F4.0	F1.5~F3.5	F1.6~F2.8
	Control de Iris	Automático			
PTZ	Rango/Velocidad de pan	360° continuo / Velocidad Manual: 0.1° ~450° /s, Velocidad de Preset: 450° /s			
	Rango/Velocidad de tilt	-5° ~90° (Auto Flip) / Velocidad Manual: 0.1° ~360° /s, Velocidad de Preset: 360° /s			
	Zoom proporcional	Soporta			
	Presets	255			
	Patrullas	8 Patrullas, hasta 48 presets por patrulla			
	Patrones	4 Patrones			
	Auto Seguimiento	Soporta			
	Memoria de apagado	Soporta			
	Otras Funciones	Escaneo Automático, Auto Home, Congelación de preset, Posicionamiento 3D, Límites PTZ, Posición Inicial			
IR	IR distancia	Hasta 120m			
	IR Ángulo	Auto/Manual			
Vídeo	Max. Resolución	1920x1080			2592x1944
	Stream principal	60fps@(1920x1080, 1280x960, 1280x720, 704x576)			30fps@(2592x1944), 45fps@(2048x1536), 60fps@(1920x1080, 1280x960, 1280x720, 704x576)
	Stream secundario	60fps@(704x576, 640x480, 640x360, 352x288, 320x240, 320x192, 320x180)			
	Stream terciario	30fps@(1920x1080, 1280x720, 704x576, 640x480, 640x360, 320x240, 320x192, 320x180)			
	Compresión vídeo	H.265*/H.265(HEVC)/H.264*/H.264/MJPEG			
	Tasa de bits	16Kbps~16Mbps(CBR/VBR Ajustable)			
	Máscara de Privacidad	Hasta 8 areas			
	ROI	Hasta 8 areas			
Ajuste de imagen	Brillo/Contraste/Saturación/Nitidez				
Interfaz	Ethernet	1*RJ45 10M/100M Ethernet Puerto			
	Audio E/S	1/1			
	Alarma E/S	1/1			

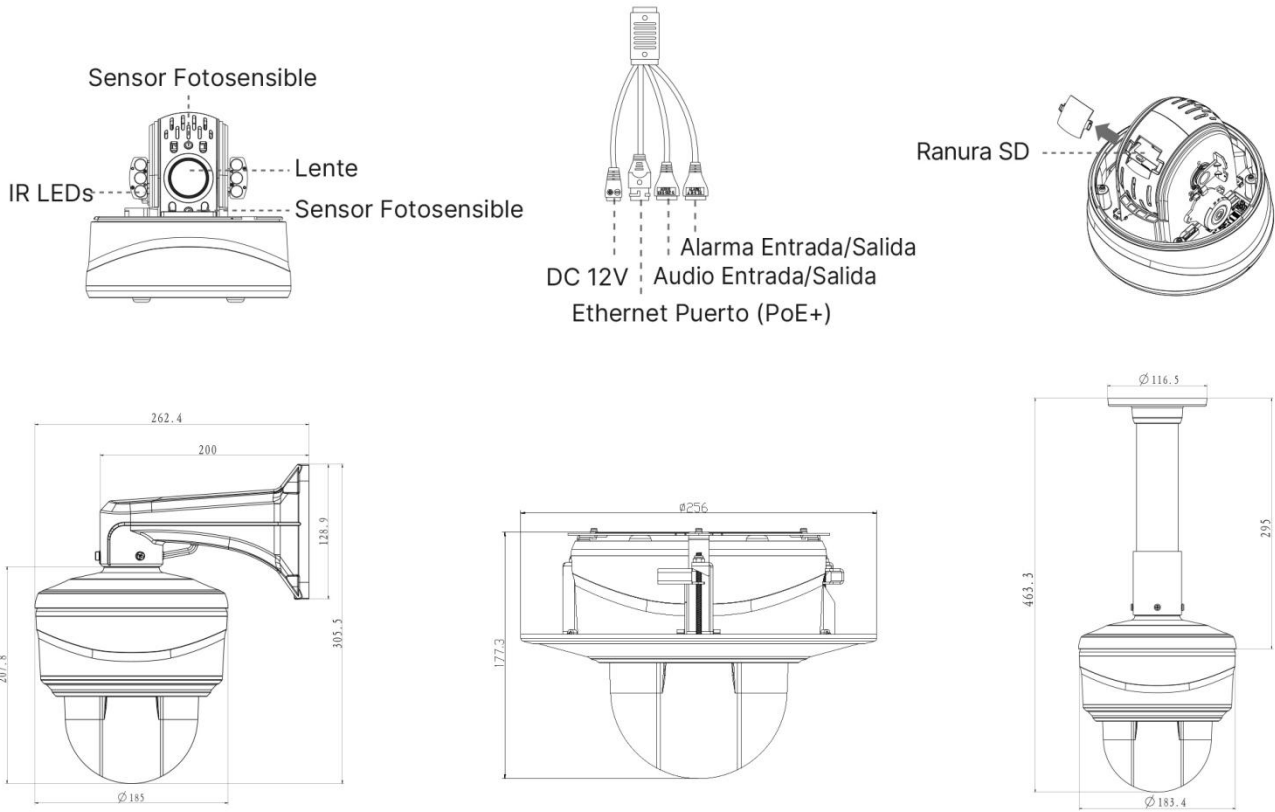
Cámara de Red Domo Mini PTZ 12X/20X/23X IA



Red	Almacenamiento en red	NAS (Soporta NFS, SMB/CIFS), ANR			
	Protocolos de red	IPv4/IPv6, ARP, TCP, UDP, RTCP, RTP, RTSP, RTMP, HTTP, HTTPS, DNS, DDNS, DHCP, FTP, NTP, SMTP, SNMP, UPnP, Bonjour, SIP, PPPoE, VLAN, 802.1x, QoS, IGMP, ICMP, SSL			
Audio	Compresión audio	G.711/AAC/G.722/G.726			
	Frecuencias de Muestreo de Audio	8/16/32/44.1/48KHz			
	Tasa de Bits de Audio	16~256kbps			
	Audio Bidireccional	Soporta			
Sistema	Almacenamiento	Soporta microSD/SDHC/SDXC Tarjeta Almacenamiento Interno, hasta 256G			
	Funciones avanzadas	Tecnología Anti-niebla, BLC, HLC, 2D DNR, 3D DNR, Balance de blancos automático, Estabilizador Electrónico, Filtro de dirección IP, AGC, Anti Parpadeo, Modo Corredor, Deblur, Marcas de Agua			
	SIP/VoIP	Soporta Voz & Voz sobre IP			
	Disparo de alarma	Detección de Movimiento, Desconexión de Red, Entrada Externa, Audio Alarma, etc.			
	Acciones de evento	FTP, SMTP, Tarjeta SD, Salida Externa, Teléfono SIP, Movimiento PTZ, Notificación HTTP, etc.			
	Análisis de vídeo	Entrada de Área, Salida de Área, Detección Avanzada de Movimiento, Cambios de Escena, Cruce de Línea, Merodeo, Detección Facial, Conteo de Personas, Objeto Abandonado, Objeto Removido			
	Compatibilidad	ONVIF Profile G & Q & S & T, API			
General	Condición de funcionamiento	Temperatura: -40°C~60°C / Humedad: 0~90%(Sin condensación)			
	Fuente de alimentación	PoE (802.3at) / DC 12V/3A ± 10%			
	Consumo de energía	MAX. 10W	MAX. 10W	MAX. 10W	MAX. 10.5W
		MAX. 17.9W (Con IR-LED)	MAX. 19W (Con IR-LED)	MAX. 17W (Con IR-LED)	MAX. 18.6W (Con IR-LED)
	Grado de protección	IP66 Impermeable a prueba de polvo / IK10 Resistente al vandalismo Carcasa metálica			
	Protección contra Sobretensiones	4KV			
	Dimensiones/Peso	Φ 183mmX174.8mm/2Kg			
	Garantía	24meses/36meses (Opcional)			



Diagramas de Estructura



Unidades: mm

Accesorio Soporte

A01 Soporte de Poste

Peso: 720g
Dimensiones: 170*51.5*152.6mm



A03 External Corner Bracket

Peso: 900g
Dimensiones: 170*152.5*76.3mm



A42-L Palanca de Extensión

Peso: 325g
Dimensiones: 57*255mm



A43 Junction Box

Peso: 1000g
Dimensiones: 195*164*80mm



A77 Wall Mount

Peso: 650g
Dimensiones: 262*185*138mm



A78 Recessed Mount

Peso: 715g
Dimensiones: Ø256*94mm



A79 Pendant Mount

Peso: 850g
Dimensiones: Ø256*295mm



AC-71 Cubierta para Domo Ahumado

Para ocultar la orientación de la cámara

