

Mini Cámara IP Bullet Panorámica 180° H.265+



IP67

IK10

FICHA TÉCNICA

CARACTERÍSTICAS

- ▶ **Smart Stream** (Ahorrar un 70%-80% del ancho de banda, consumo de almacenamiento y tasa de bits en comparación con H.264.)
- ▶ **120dB Súper WDR** (Excelente calidad de imágenes incluso cuando la relación entre el punto más oscuro y el punto más claro de la imagen es de hasta 120dB.)
- ▶ **Funciones Avanzadas** (Soportar varias funciones como HLC, Anti-niebla, ROI, etc.)
- ▶ **256G** (Admitir tarjeta externa micro SD / SDHC / SDXC de gran almacenamiento hasta 256G.)
- ▶ **Soporte Ajustable de 3 ejes** (Ofrecer una plataforma robusta de montaje para ajustar el ángulo de la lente en un plano de 3 ejes.)
- ▶ **Análisis de Contenido de Vídeo** (Con 10 modos de detección, VCA Milesight mejora en mayor medida el rendimiento y brinda funciones potentes de la vigilancia.)

4K Vídeo Experiencia

La cámara panorámica 180° 4K H.265 puede reproducir imágenes de alta resolución de hasta 4K (3840 * 2160 efectivamente cuatro veces que la de Full HD) a 15 cuadros por segundo (fps), que brinda a usuarios una superior vídeo experiencia de alta definición.

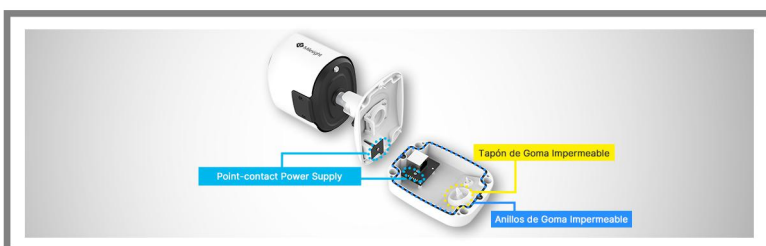


Visualización Panorámica 180°

La cámara es capaz de capturar una cobertura horizontal de 180 ° y una cobertura vertical de 95 °, que es un perfecto modelo con un sólo sensor para una experiencia de visualización panorámica, es aún más una creación revolucionaria en el tipo bala.

Micrófono Incorporado Avanzado

Con un micrófono incorporado que adopta el códec avanzado, la cámara puede reproducir voces más claras. Además está protegido por la membrana PTFE para garantizar una capacidad a prueba de intemperie con clasificación IP67 y un rendimiento confiable.



Caja Integrada de Conexiones

La caja integrada de conexiones bien diseñada asegura una instalación eficiente y simple. La usabilidad de la gestión de cables se ha aumentado considerablemente por un espacio más amplio, mientras con la impermeabilidad IP67 y un diseño innovador Contact Power Supply, la multi-funcional caja integrada puede ofrecer un funcionamiento estable y una experiencia de usuario superior.

Mini Cámara IP Bullet Panorámica 180° H.265⁺



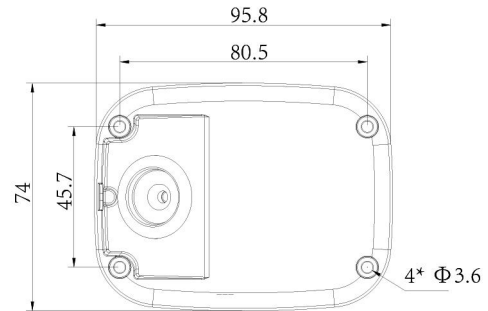
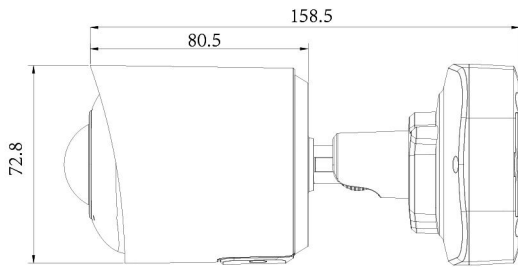
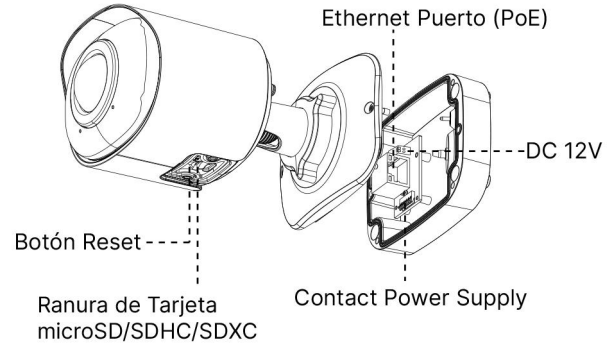
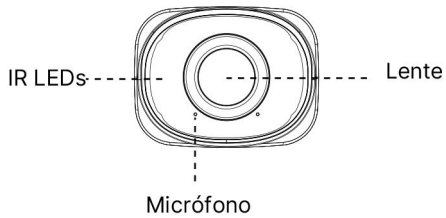
	Modelo	MS-C5365-PB (5MP)	MS-C8165-PB (4K)
Cámara	Sensor de imagen	CMOS 1/2.8" Scan Progresivo	
	Min. Iluminación	Color: 0.005Lux@F1.2 Color: 0.008Lux@F2.0 B/N: 0Lux con IR-LED	Color: 0.01Lux@F1.2 Color: 0.012Lux@F2.0 B/N: 0Lux con IR-LED
	WDR	Súper WDR 120dB	
	Lente	1.68mm@F2.0	
	Monte	M12	
	Ángulo de visión	H180°/V95°	H180°/V86°
	Obturador electrónico	1/100000s~1s	
	Distancia IR	Iluminación IR 180° de hasta 15m	
	Modo Día y Noche	Día / Noche / Automático / Personalizado/ Programado	
	S/N	>55dB	
Vídeo	Max. Resolución	2592x1944 (Original)	3840x2160
	Stream principal	30fps@(2592x1944)(Original), 30fps@(2560x1440, 1920x1080, 1280x720)	15fps@(3840x2160, 3440x1936), 25fps@(3200x1800), 30fps@(2880x1620, 2560x1440, 1920x1080, 1280x720)
	Stream secundario	30fps(640x480, 640x360, 320x240)	30fps(704x576, 640x480, 640x360, 320x240)
	Stream terciario	30fps@(1920x1080, 1280x720, 704x576, 640x480, 640x360, 320x240, 320x192, 320x180)	
	Compresión vídeo	H.265 ⁺ /H.265(HEVC)/H.264 ⁺ /H.264/MJPEG	
	Tasa de bits	16Kbps~16Mbps(CBR/VBR Ajustable)	
	Máscara de Privacidad	Hasta 8 areas	
	ROI	Hasta 8 areas	
	Ajuste de imagen	Brillo/Contraste/Saturación/Nitidez	
Interfaz	Ethernet	1*RJ45 10M/100M Ethernet Puerto	
	Audio E/S	Micrófono Incorporado	
Red	Almacenamiento en red	NAS(Soporta NFS, SMB/CIFS), ANR	
	Protocolos de red	IPv4/IPv6, ARP, TCP, UDP, RTCP, RTP, RTSP, RTMP, HTTP, HTTPS, DNS, DDNS, DHCP, FTP, NTP, SMTP, SNMP, UPnP, Bonjour, SIP, PPPoE, VLAN, 802.1x, QoS, IGMP, ICMP, SSL	
Audio	Compresión audio	G.711/AAC/G.722/G.726	
	Frecuencias de Muestreo de Audio	8/16/32/48KHz	
	Tasa de Bits de Audio	16~256kbps	
	Audio Bidireccional	N/A	



Sistema	Almacenamiento	Soporta microSD/SDHC/SDXC Tarjeta Almacenamiento Interno, hasta 256G	
	Funciones avanzadas	Mapa de Calor, Tecnología Anti-niebla, BLC, HLC, 2D DNR, 3D DNR, Balance de blancos automático, Estabilizador Electrónico, Filtro de dirección IP, AGC, Anti Parpadeo,	
	SIP/VoIP	Soporta Voz & Voz sobre IP	
	Disparo de alarma	Detección de Movimiento, Desconexión de Red, Audio Alarma, etc. Detección de Movimiento, Desconexión de Red, Entrada Externa, Audio Alarma, etc. (Versión Multiple Interfaces)	
	Acciones de evento	FTP, SMTP, Tarjeta SD, Teléfono SIP, Notificación HTTP, etc. FTP, SMTP, Tarjeta SD, Salida Externa, Teléfono SIP, Notificación HTTP, etc. (Versión Multiple Interfaces)	
	Análisis de vídeo	Entrada de Área, Salida de Área, Detección Avanzada de Movimiento, Cambios de Escena, Cruce de Línea, Merodeo, Detección de Personas, Conteo de Personas, Objeto Abandonado, Objeto Removido	
	Compatibilidad	ONVIF Profile G & Q & S & T, API	
General	Temp. funcionamiento	-40°C~60°C	
	Humedad	0~90%(Sin condensación)	
	Fuente de alimentación	PoE (802.3af)/ DC 12V ± 10%	
	Consumo de energía	4.1W MAX 7.1W MAX (Con IR-LED)	5.3W MAX 8.3W MAX (Con IR-LED)
	Grado de protección	IP67 Súper impermeable a prueba de polvo IK10 Resistente al vandalismo Carcasa metálica	
	Peso	630gr	
	Dimensiones	95.8mmX74mmX158.5mm	
	Garantía	36/60 meses	



Diagramas de Estructura



Unidades: mm

Accesorio Soporte

A01 Soporte de Poste

Peso: 720g
Dimensiones: 170*51.5*152.6mm



A03 Soporte de Esquina

Peso: 900g
Dimensiones: 170*152.5*76.3mm

