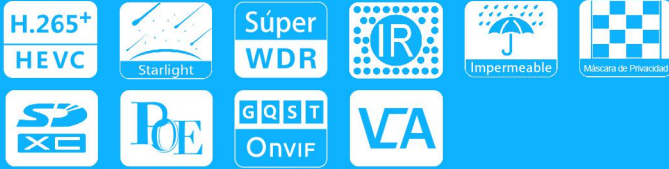


Mini Cámara IP Bullet PTZ 12X H.265+



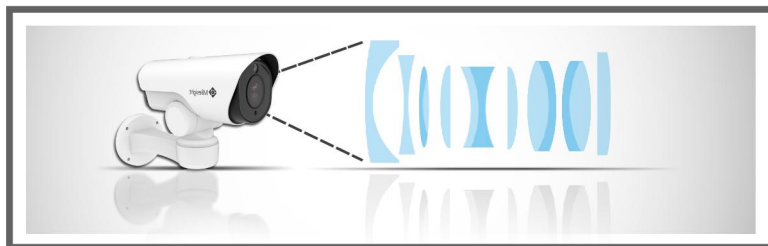
FICHA TÉCNICA

CARACTERÍSTICAS

- ▶ **Smart Stream** (Ahorrar un 70%-80% del ancho de banda, consumo de almacenamiento y tasa de bits en comparación con H.264.)
- ▶ **Tecnología Inteligente IR II** (Combinar luces largas y luces de cruce para ajustar la intensidad de radiación infrarroja para adaptarse a diferentes condiciones de iluminación.)
- ▶ **140dB Súper WDR** (Excelente calidad de imágenes incluso cuando la relación entre el punto más oscuro y el punto más claro de la imagen es de hasta 140dB.)
- ▶ **Análisis de Contenido de Vídeo** (Con 10 modos de detección, Milesight VCA mejora en mayor medida el rendimiento y brinda funciones potentes de la vigilancia.)
- ▶ **Intelligent PTZ Detección de Movimiento** (Pan y tilt automáticamente hasta la posición del área de movimiento detectado y la lente se enfoca sincrónicamente para ofrecer una imagen ampliada y clara.)
- ▶ **255 Posiciones Predefinidas** (Usuarios pueden controlar fácilmente la posición de la lente con el ratón para monitorear la región de interés y configurar hasta 255 posiciones preestablecidas.)
- ▶ **Teclado de Control** (Teclas de acceso directo para el PTZ control a través del Teclado Milesight.)

0.002Lux Ultra Low-light

La cámara STARLIGHT es capaz de entregar imágenes en color con detalles nítidos incluso en condiciones de poca luz que alcanzan 0.002Lux (Color) o 0Lux (B/N).

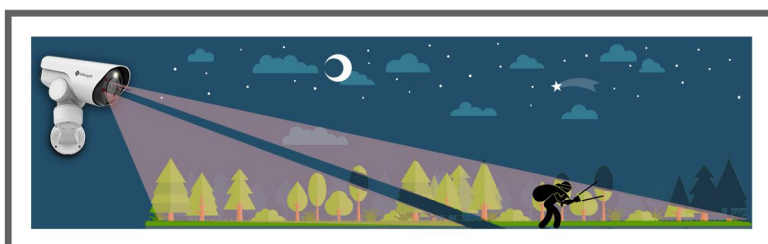
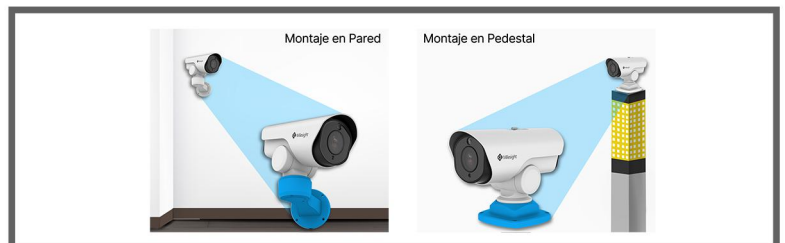


Zoom Óptico 12X

Lente con potente alcance de zoom óptico 12X puede acercar los sujetos distantes sin dejar de mantener la claridad, ofreciendo vídeo de alta calidad en todo el proceso del enfoque.

Instalación Flexible

Con dos modos de instalación, montaje en pared y en pedestal, la cámara PTZ puede satisfacer en mayor medida las demandas de instalación de diferentes escenarios.



IR LED & LEDs de Luz Blanca

Con IR LEDs la cámara puede capturar imágenes claras en el gran rango. En cuanto a LEDs de luz blanca inteligentes, no solo sirven como advertencia de alarma sino también como fuentes de luces suplementarias.

Mini Cámara IP Bullet PTZ 12X H.265+



	Modelo	MS-C2961-(R)E(P)B (2MP)	MS-C5361-(H)E(P)B (5MP)
Cámara	Sensor de imagen	CMOS 1/2.8" Scan Progresivo	
	Min. Iluminación	Color: 0.002Lux@F1.2 Color: 0.005Lux@F1.6 B/N: 0Lux con IR-LED	Color: 0.005Lux@F1.2 Color: 0.008Lux@F1.6 B/N: 0Lux con IR-LED
	WDR	Súper WDR 140dB	Súper WDR 120dB
	Obturador electrónico	1/100000s~1s	
	Distancia IR	Hasta 140m	
	Zoom digital	16X	
	Modo Día y Noche	Día / Noche / Automático / Personalizado / Programado	
	S/N	>55dB	
Lente	Distancia focal	5.3~64mm, Zoom Óptico 12X	
	Velocidad de zoom	Aprox. 4s (Óptico Wide-Tele)	
	Ángulo de visión	H61°~H5°/D69°~D5°/ V36°~V2°	H57°~H4°/D69°~D5°/ V44°~V1°
	Control de Enfoque	Automático/Semi-automático/Manual	
	Distancia mín. enfoque	1000/1500mm (Wide/Tele)	
	Apertura	F1.6~F2.8	
	Control de Iris	Automático	
PTZ	Rango de Pan/Velocidad de Pan	360° continuo / Velocidad Manual: 0.1°~60°/s, Velocidad de Preset 60°/s	
	Rango de Tilt/Velocidad de Tilt	-45°~30° / Velocidad Manual: 0.1°~30°/s, Velocidad de Preset 30°/s	
	Zoom proporcional	Soporta	
	Presets	255	
	Patrullas	8 Patrullas, hasta 48 presets por patrulla	
	Patrones	4 Patrones	
	Auto Seguimiento	Soporta	
	Memoria de apagado	Soporta	
Otras Funciones	Escaneo Automático, Auto Home, Congelación de preset, Posicionamiento 3D, Límites PTZ, Posición Inicial		
Vídeo	Max. Resolución	1920x1080	2592x1944
	Stream principal	60fps@(1920x1080)(Opcional para R Series), 30fps@(1920x1080, 1280x960, 1280x720, 704x576)	30fps@(2592x1944), 45fps@(2048x1536), 60fps@(1920x1080)(Opcional para H Series), 20fps@(2592x1944), 30fps@(2048x1536, 1920x1080, 1280x960, 1280x720, 704x576)
	Stream secundario	30fps@(704x576, 640x480, 640x360, 352x288, 320x240, 320x192, 320x180)	
	Stream terciario	30fps@(1920x1080, 1280x720, 704x576, 640x480, 640x360, 320x240, 320x192, 320x180)	
	Compresión vídeo	H.265+/H.265(HEVC)/H.264+/H.264/MJPEG	
	Tasa de bits	16Kbps~16Mbps(CBR/VBR Ajustable)	
	Máscara de Privacidad	Hasta 8 areas	
	ROI	Hasta 8 areas	
Ajuste de imagen	Brillo/Contraste/Saturación/Nitidez		

Mini Cámara IP Bullet PTZ 12X H.265⁺



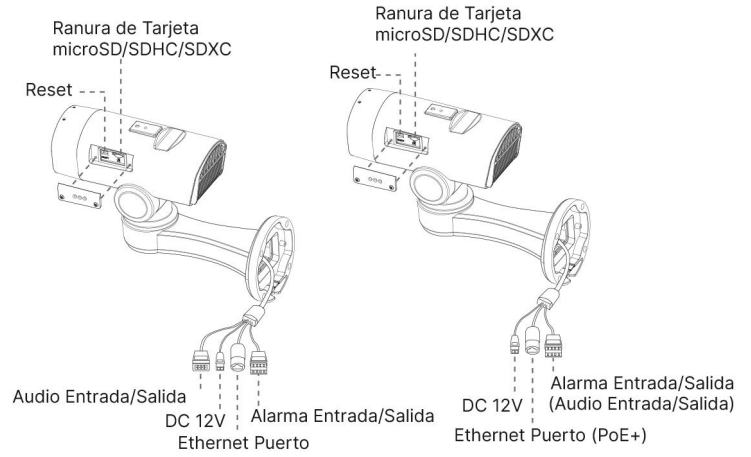
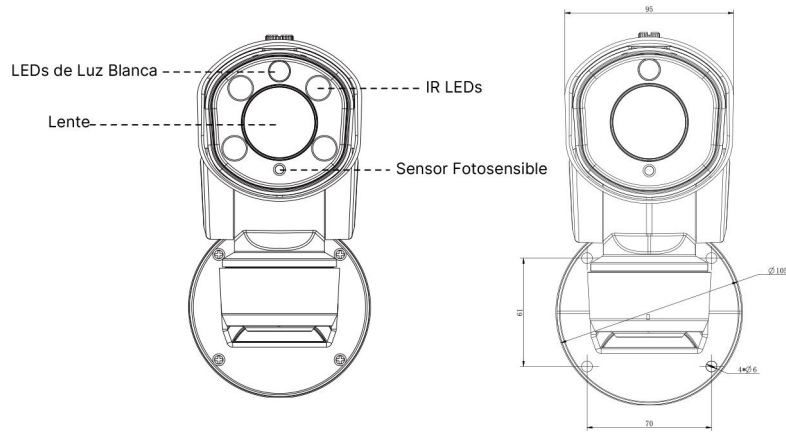
Interfaz	Ethernet	1*RJ45 10M/100M Ethernet Puerto	
	Audio E/S	1/1 (Opcional)	
	Alarma E/S	1/1 (Opcional)	
Red	Almacenamiento en red	NAS(Soporta NFS, SMB/CIFS), ANR	
	Protocolos de red	IPv4/IPv6, ARP, TCP, UDP, RTCP, RTP, RTSP, RTMP, HTTP, HTTPS, DNS, DDNS, DHCP, FTP, NTP, SMTP, SNMP, UPnP, Bonjour, SIP, PPPoE, VLAN, 802.1x, QoS, IGMP, ICMP, SSL	
Audio	Compresión audio	G.711/AAC/G.722/G.726	
	Frecuencias de Muestreo de Audio	8/16/32/44.1/48KHz (44.1KHz está disponible para todos excepto la serie R.)	8/16/32/48KHz (32KHz y 48KHz están disponibles para la serie H.)
	Tasa de Bits de Audio	16~256kbps	16~96kbps, 16~256kbps(Opcional para la serie H)
	Audio Bidireccional	Soporta	
Sistema	Almacenamiento	Soporta microSD/SDHC/SDXC Tarjeta Almacenamiento Interno, hasta 256G	
	Funciones avanzadas	Tecnología Anti-niebla, BLC, HLC, 2D DNR, 3D DNR, Balance de blancos automático, Estabilizador Electrónico, Filtro de dirección IP, AGC, Anti Parpadeo, Modo Corredor, Deblur, Marcas de Agua	
	SIP/VoIP	Soporta Voz & Voz sobre IP	
	Disparo de alarma	Detección de Movimiento, Desconexión de Red, Entrada Externa (Opcional), Audio Alarma (Opcional), etc.	
	Acciones de evento	FTP, SMTP, Tarjeta SD, Salida Externa (Opcional), Teléfono SIP, Tarjeta SD, LED Blanco, PTZ Movimiento, Notificación HTTP, etc.	
	Análisis de vídeo	Entrada de Área, Salida de Área, Detección Avanzada de Movimiento, Cambios de Escena, Cruce de Línea, Merodeo, Detección de Personas, Conteo de Personas, Objeto Abandonado, Objeto Removido	
	Compatibilidad	ONVIF Profile G & Q & S & T, API	
General	Temp. funcionamiento	-40°C~60°C	
	Humedad	0~90%(Sin condensación)	
	Fuente de alimentación	PoE (802.3at) (Opcional) / DC 12V/2A±10%	
	Consumo de energía	MAX. 10.5W / MAX. 20W (con IR-LED)	
	Grado de protección	IP66 Impermeable a prueba de polvo	
	Peso	2Kg (Soporte de pared) / 1.8Kg (Soporte de pedestal)	
	Dimensiones	160mmX273.5mmX210mm (Soporte de pared) / 218mmX120mmX172mm (Soporte de pedestal)	
	Garantía	24meses/36meses (Opcional)	

Mini Cámara IP Bullet PTZ 12X H.265+

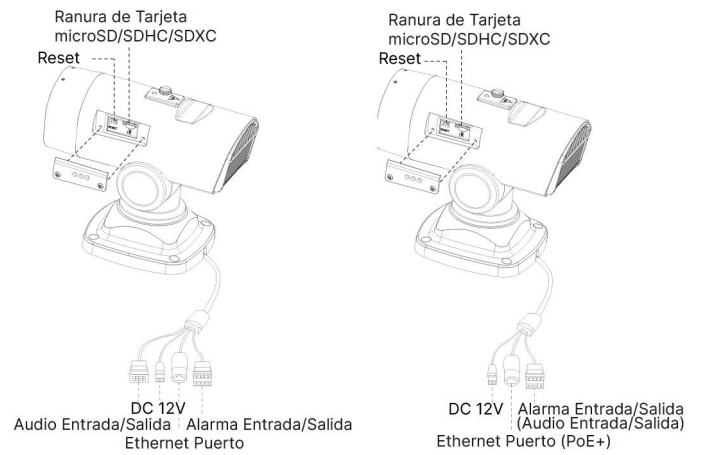
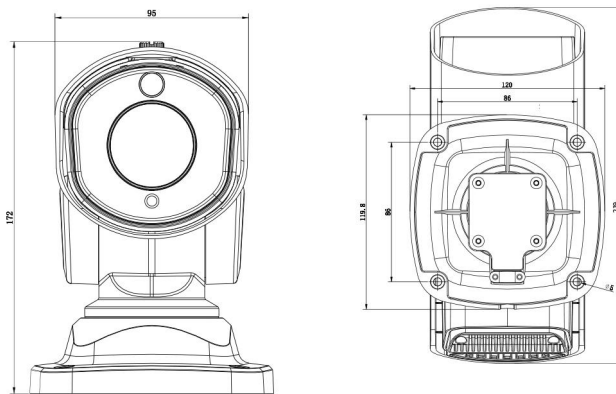


Diagramas de Estructura

Montaje en Pared:



Montaje en Pedestal:



Unidades: mm

Accesorio Soporte

A01 Soporte de Poste
Peso: 720g
Dimensiones: 170*51.5*152.6mm



A03 External Corner Bracket
Peso: 900g
Dimensiones: 170*152.5*76.3mm



A62 Junction Box
Peso: 510g
Dimensiones: 134*126*40mm



Milesight Technology Co.,Ltd. | www.milesight.com

Contacto: sales@milesight.com support@milesight.com

Dirección: 220 NE 51st Street,
Oakland Park, Florida 33334, USA
Tel: +1-800-561-0485

Dirección: 925, Anyang SK V1 Center, LS-ro
116beon-gil, Dongan-gu, Anyang-si, Korea
Tel: +82-31-990-7732

Dirección: No.23 Wanghai Road,
2nd Software Park, Xiamen, China
Tel: +86-592-5922772

